

COMPOSITION DE L'ADDITIF AU CATALOGUE DES CHASSIS "AUVERGNE" - Types MZU - MZ 83 - 83 R (Groupe 0 - Moteurs MZ 41 - MZ 42)

Ce feuillet sera intercalé dans votre catalogue AUVERGNE (édition avril 1961) immédiatement après le feuillet des recommandations importantes.

Cet additif comprend nomenclature et feuillets dessins mis à jour au 15.12.1961, destinés au groupe 0 - Moteur.

Il résume les modifications apportées au moteur MZ 41 depuis la parution du catalogue en Avril 1961 et vous informe de la composition du nouveau moteur type MZ 42 (6 cylindres).

IMPORTANT : A l'exception des illustrations se rapportant aux sous-groupes SG 04 - 011 - 012 - 013 - 014, l'ensemble des pages textes et dessins des sous-groupes du groupe 0 est à détruire et à remplacer par les feuillets ci-joints dont indiqués ci-dessous :

G.	S. Gr.	Désignation	G.	S. Gr.	Désignation
0	01	Bloc cylindre - Culasses - Couvre-culasses - Remplissage d'huile	0	08	Pompe à eau
	02	Vilebrequin - Bielles - Pistons		09	Admission d'air - Filtre à air sur MZ 41
	03	Distribution - Soupapes - Culbuteurs - Carter		010	Radiateur - Tuyauterie d'eau - Climatiseur
	04	Pompe à huile - Carter inférieur d'huile		011	Echappement - Montage du démarreur
	05	Filtre à huile		012	Tuyauterie d'alimentation - Filtres - Courroies
	06	Dispositif d'avance et commande de pompe d'injection		013	Pompe d'injection et injecteurs
	07	Montage de pompe à eau - Ventilateur - Courroies - Compresseur - Poulies de dynamo et de vilebrequin		014	Accélération et commande stop



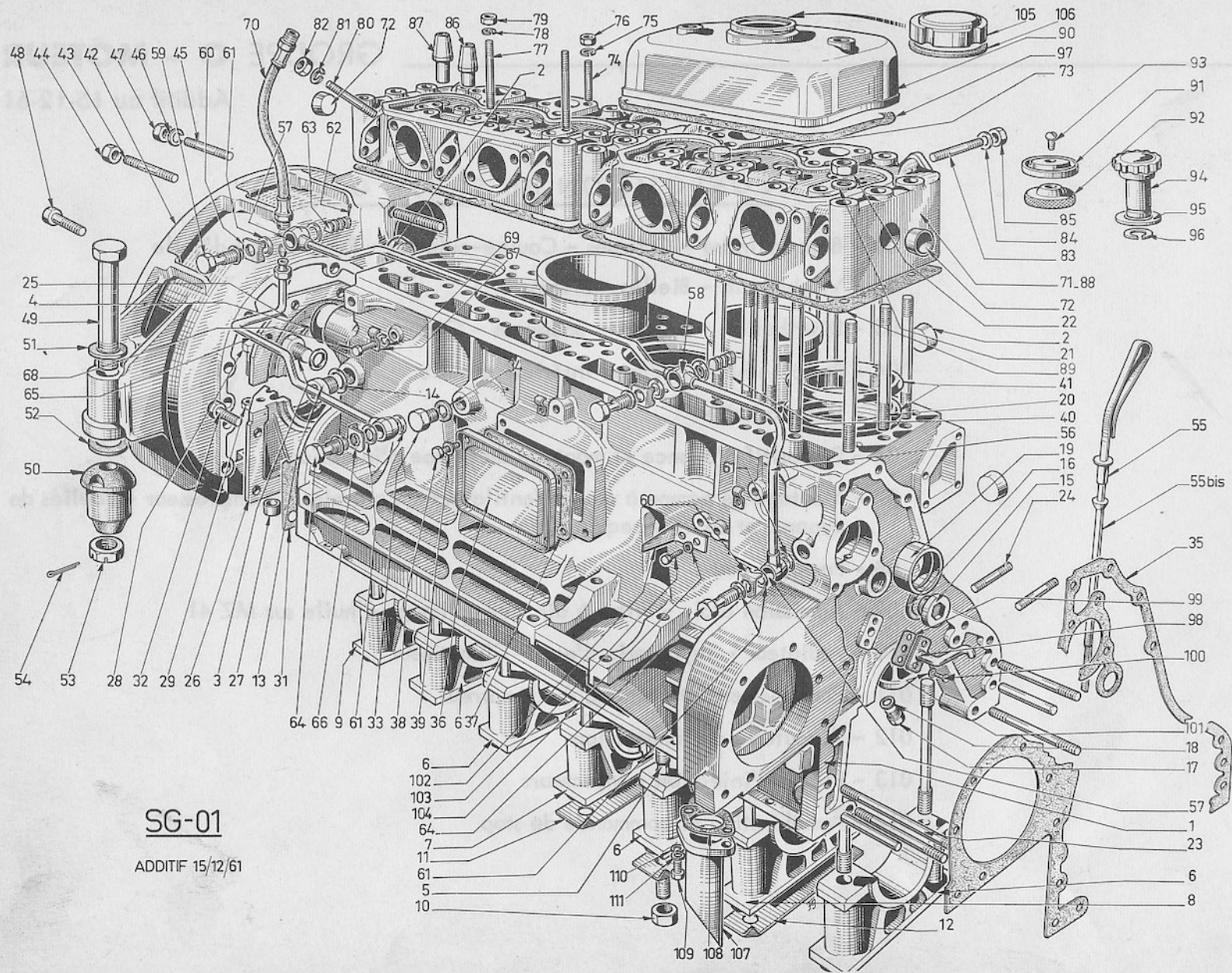
SIMCA INDUSTRIES
DIVISION UNIC
DEP. APRÈS-VENTE PIÈCES DÉTACHÉES

GROUPE O - MOTEUR

Additif au 15-12-61

COMPOSITION DU SOUS - GROUPE

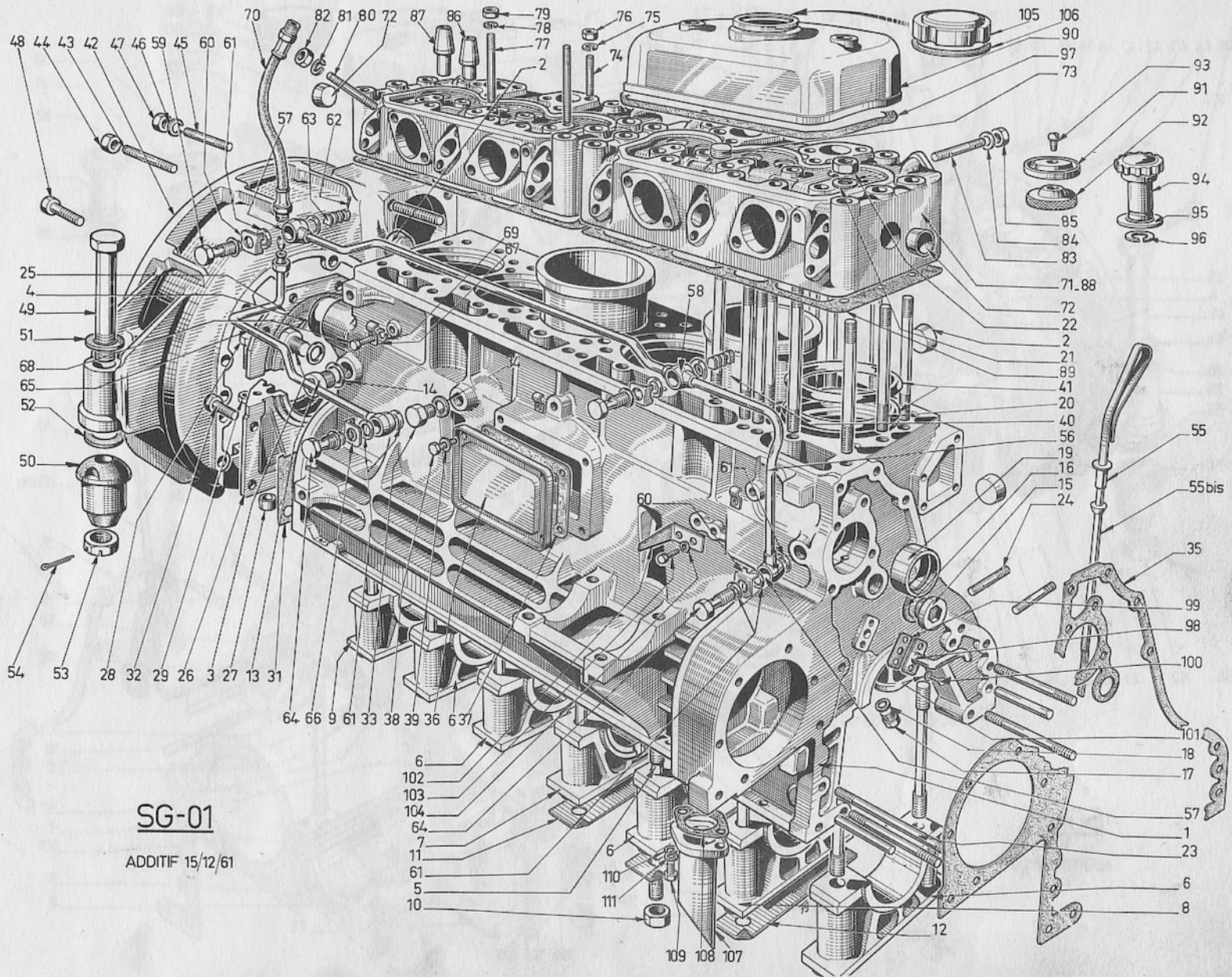
- 01 - Bloc cylindre - Culasses - Couvre-culasses - Remplissage d'huile
- 02 - Vilebrequin - Bielles - Pistons
- 03 - Distribution - Carters - Soupapes - Culbuteurs
- 04 - Pompe à huile - Carter intérieur d'huile
- 05 - Filtre à huile
- 06 - Dispositif d'avance et montage de pompe d'injection
- 07 - Montage de pompe à eau - Ventilateur - Courroies - Compresseur - Poulies de dynamo et de vilebrequin
- 08 - Pompe à eau
- 09 - Admission d'air - Filtre à air - Remplissage d'huile sur MZ 41
- 010 - Radiateur - Tuyauterie d'eau - Climatiseur
- 011 - Echappement et montage du démarreur
- 012 - Tuyauterie d'alimentation
- 013 - Pompe d'injection - Injecteurs
- 014 - Accélération et commande de stop



SG-01

ADDITIF 15/12/61

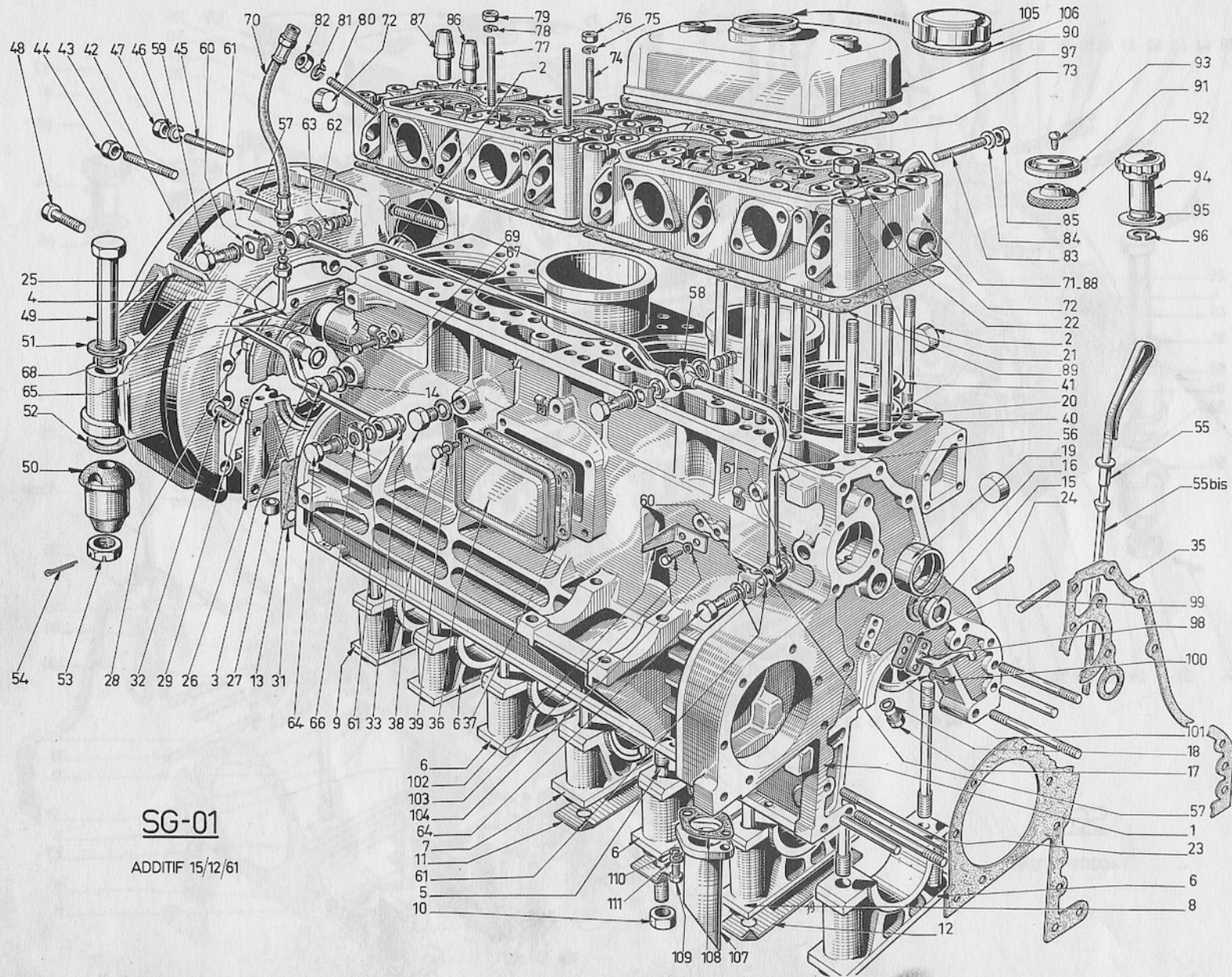
REPÈRES	Références	DESIGNATION	Quantités		Observations
			MZ 41	MZ 42	
1	274585	Bloc cylindre, complet	1		
1	276500	Bloc cylindre, complet		1	
2	488020	Bouchon sur canalisation d'eau	3	3	
3	209299	Bouchon arrière de rampe d'huile	1	1	
4	404003	Bouchon de palier arrière d'arbre à cames	1	1	
5	205102	Goujon fixant chapeau de palier	14		
5	210973	Goujon fixant chapeau, de palier		14	
6	205032	Chapeau de palier 1 - 3 - 5 - 6	4		
6	210969	Chapeau de palier 1 - 3 - 5 - 6		4	
7	205033	Chapeau de palier milieu	1		
7	210970	Chapeau de palier milieu		1	
8	205862	Chapeau de palier n° 2	1		
8	210972	Chapeau de palier n° 2		1	
9	205034	Chapeau de palier arrière	1		
9	210971	Chapeau de palier arrière		1	
10	206336	Ecrou	14		
10	117535	Ecrou		14	
11	205113	Frein d'écrou	6		
11	210974	Frein d'écrou		6	
12	207393	Frein d'écrou	1		
12	210975	Frein d'écrou		1	
13	403000	Bouchon de vidange d'eau	1	1	
14	206081	Joint	1	1	
15	417011	Bouchon avant de rampe d'huile	1	1	
16	206700	Joint	1	1	
17	403000	Bouchon de canalisation d'huile	1	1	
18	206081	Joint	1	1	
19	205761	Bague avant d'arbre à cames	1		
19	211770	Bague avant d'arbre à cames		1	
20	210174	Goujon de culasse	32		



SG-01

ADDITIF 15/12/61

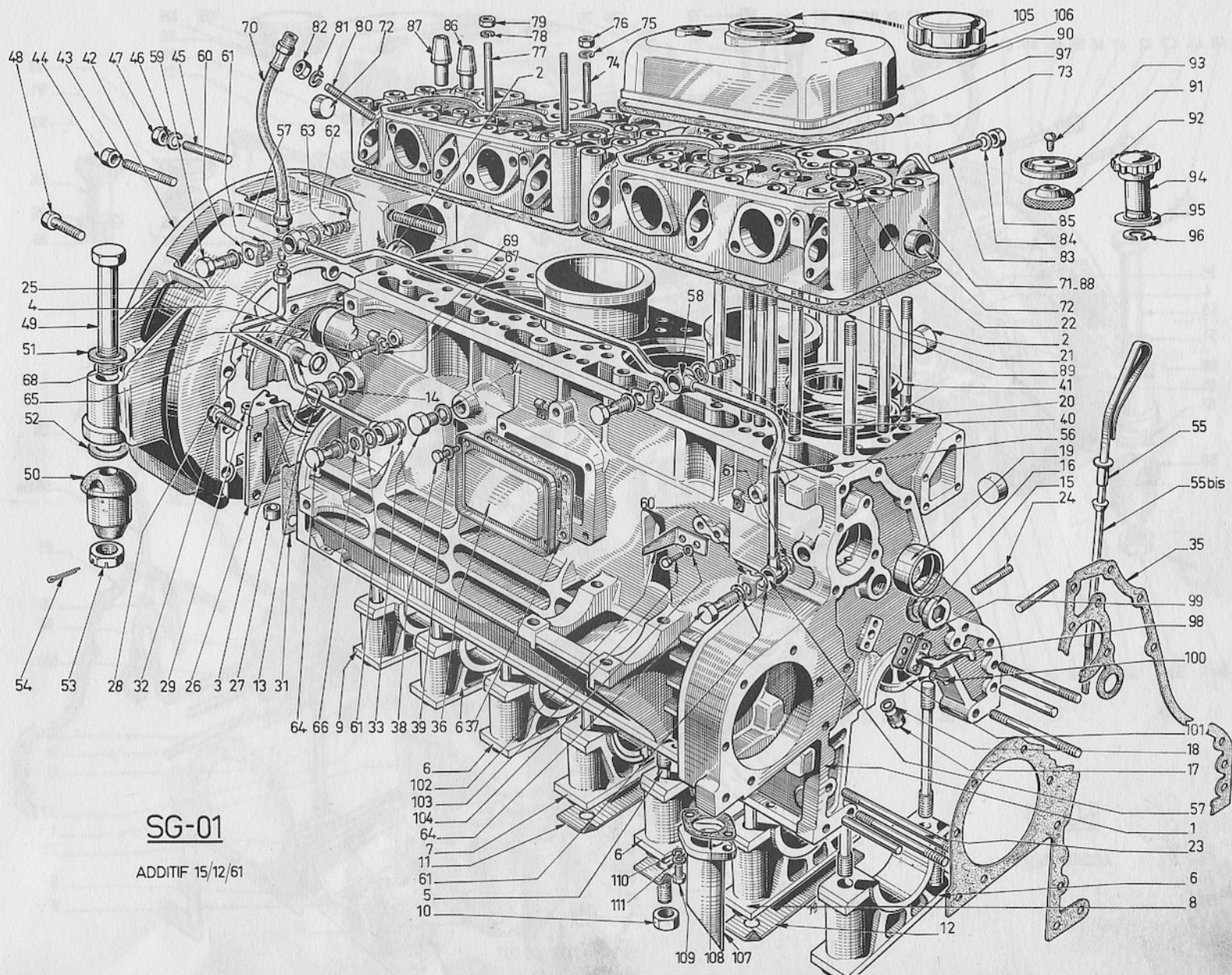
REPÈRES	Références	DESIGNATION	Quantités		Observations
			MZ 41	MZ 42	
20	212563	Goujon de culasse		32	
20	210175	Goujon de culasse et de support de culbuteur	6		
20	212564	Goujon de culasse et de support de culbuteur		6	
21	210209	Rondelle sous écrou de fixation de culasse	38	38	
22	210208	Ecrou des goujons de culasse	38	38	
23	417012	Goujon fixant cartes distribution et couvercle avant	1	1	Long. 85
23	417013	Goujon fixant cartes distribution et couvercle avant	2	2	Long. 95
23	417014	Goujon fixant cartes distribution et couvercle avant	1	1	Long. 105
24	400562	Goujon fixant filtre à huile	3	3	
25	205007	Couvercle arrière supérieur (commander : 274586)	1	1	
26	205008	Couvercle arrière inférieur (commander : 274586)	1	1	
27	206164	Bague filetée	2	2	
28	400151	Vis	2	2	
29	206157	Ecrou	2	2	
30	274586	Couvercle arrière complet (Rep. 24 à 28)	1	1	
31	205763	Joint de couvercle arrière	1	1	
32	404587	Vis fixant couvercle arrière	8	8	
33	410333	Bouchon de prise d'huile	1	1	
34	206088	Joint	1	1	
35	205335	Joint entre bloc et carter de distribution	1		
35	211773	Joint entre bloc et carter de distribution		1	
36	206919	Couvercle latéral	1	1	
37	206918	Joint de couvercle	1	1	
38	400148	Vis de fixation de couvercle	5	5	
39	208851	Rondelle	5	5	
40	205006	Chemise	6		
40	213645	Chemise		6	
41	85162	Joint inférieur de chemise	12		
41	85162	Joint inférieur de chemise	12		
41	211764	Joint inférieur de chemise		12	
42	271962	Carter de volant	1		



SG-01

ADDITIF 15/12/61

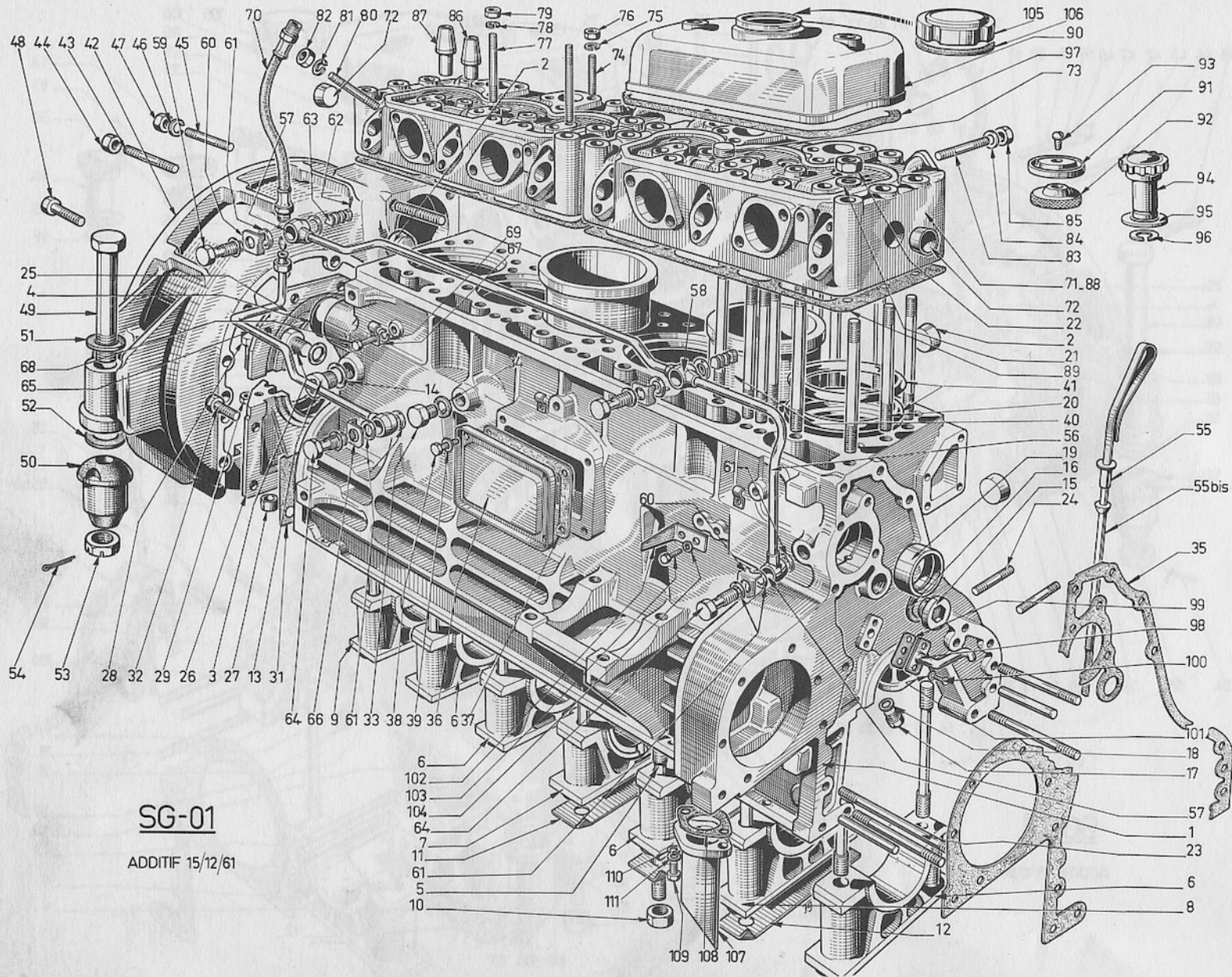
REPÈRES	Références	DESIGNATION	Quantités		Observations
			MZ 41	MZ 42	
42	276396	Carter de volant		1	
43	400565	Goujon fixant carter d'embrayage	12	11	
43	400567	Goujon fixant carter d'embrayage		1	
44	400020	Ecrou	12	12	
45	206041	Goujon fixant démarreur	3	3	
46	400938	Rondelle Grower	3	3	
47	400020	Ecrou	3	3	
48	400195	Vis fixant carter volant (Long : 45)	10		
48	403719	Vis fixant carter volant (Long : 45)		10	
48	400192	Vis fixant carter volant (Long : 30)	10		
49	212335	Vis de fixation arrière	2	2	
50	208787	Silentbloc	2	2	
51	207544	Rondelle supérieure	2	2	
52	207545	Rondelle inférieure	2	2	
53	207546	Ecrou	2	2	
54	400766	Goupille	2	2	
55	205822	Jauge d'huile	* 1		
55	214104	Jauge d'huile (pour travaux publics)	1		
55	276568	Jauge d'huile		1	
55	278475	Jauge d'huile (pour travaux publics)	205822 →	1	
55bis	211800	Guide de jauge		1	
56	272357	Rampe de graissage des culbuteurs	1		
56	278196	Rampe de graissage des culbuteurs		1	
57	206091	Pipe raccord sur cylindre et sur culasse arrière	2	2	
58	206092	Pipe raccord sur culasse avant	1	1	
59	206287	Vis creuse	2	2	
60	206095	Frein de vis creuse	3	3	
61	206088	Joint	11	11	
62	206289	Goupille d'arrêt du bouchon	2	2	
63	206288	Bouchon calibreur	2	2	
64	207122	Vis creuse sur cylindre et sur tube de manomètre	2	2	



SG-01

ADDITIF 15/12/61

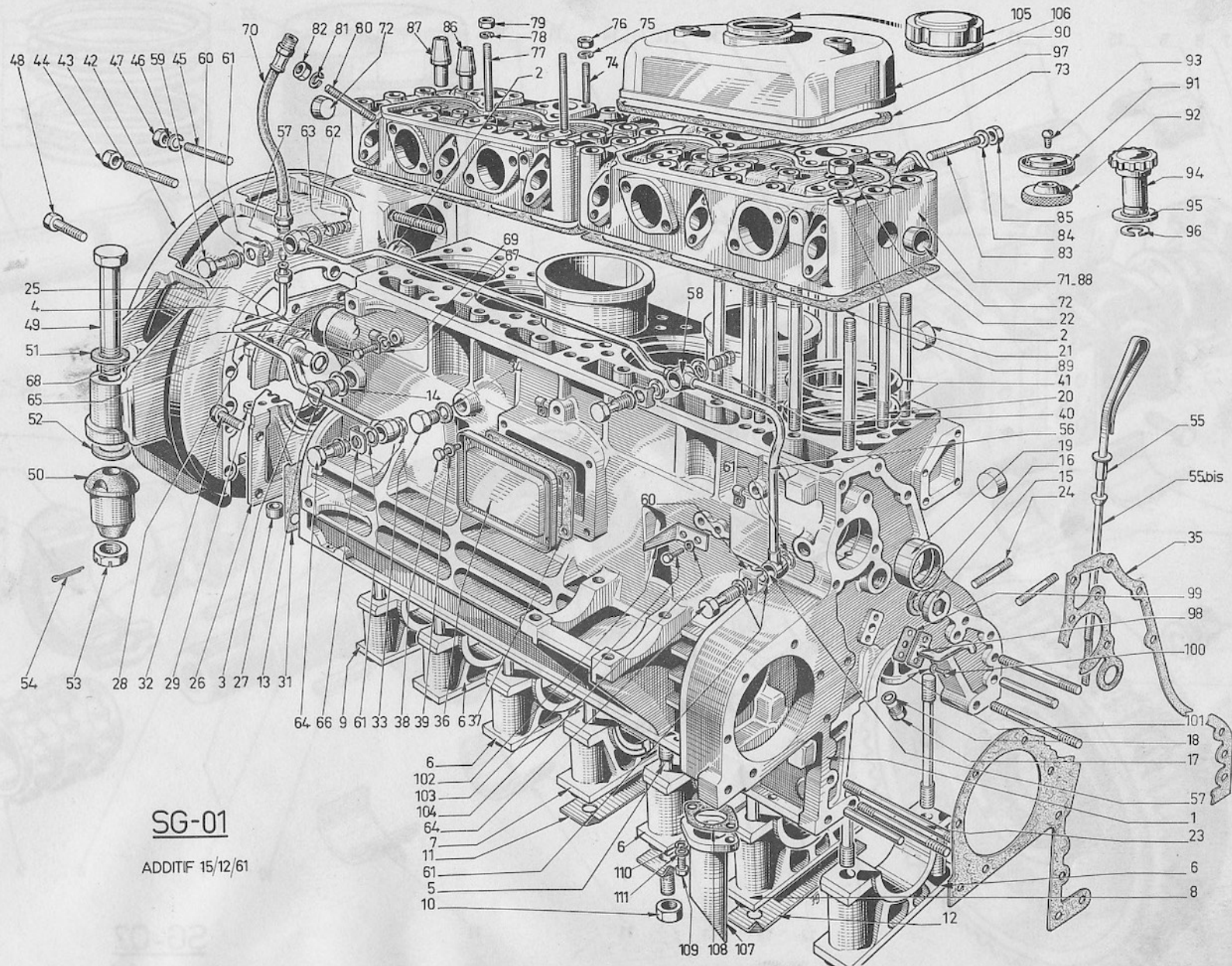
REPÈRES	Références	DESIGNATION	Quantités		Observations
			MZ 41	MZ 42	
65	275 600	Tube du manomètre d'huile, complet	1		
65	277 843	Tube du manomètre d'huile, complet		1	
66	78 294	Frein de vis creuse	2	2	
67	210 813	Collier de fixation de la tuyauterie	1	1	
68	400 151	Vis fixant tuyauterie	6	6	
69	400 936	Rondelle Grower	6	6	
70	60 182	Flexible entre rampe et manomètre d'huile	1	1	
71	206 417	Culasse (commander : 274894)	2		
71	211 576	Culasse (commander : 276517)		2	
72	488 017	Bouchon cuvette de dessablage Ø 25	4	6	
72	488 016	Bouchon cuvette de dessablage Ø 20	6	6	
72	488 020	Bouchon cuvette de dessablage Ø 32	6	6	
73	206 089	Bouchon vissé Ø 30	6		
73	206 149	Bouchon vissé Ø 24	6		
74	400 532	Goujon fixant collecteur de sortie d'eau	8	8	
75	400 936	Rondelle Grower	8	8	
76	400 010	Ecrou	8	8	
77	207 940	Goujon fixant couvre culasse et support culbuteur Ø 8	4		
77	209 370	Goujon fixant couvre culasse et support culbuteur Ø 10	4	4	
77	207 939	Goujon fixant support d'axe de culbuteurs Ø 8	2		
77	209 369	Goujon fixant support d'axe de culbuteurs Ø 10	2	2	
78	400 938	Rondelle Grower	6	6	
79	400 020	Ecrou	6	6	
80	205 204	Goujon d'injecteur	12	12	
81	400 938	Rondelle Grower	12	12	
82	400 020	Ecrou	12	12	
83	400 576	Goujon fixant collecteur d'échappement - Long : 60	2	2	
83	400 584	Goujon fixant collecteur d'échappement - Long : 80	2	2	
83	400 588	Goujon fixant collecteur d'échappement - Long : 85	6	6	
84	400 852	Rondelle	12	12	



SG-01

ADDITIF 15/12/61

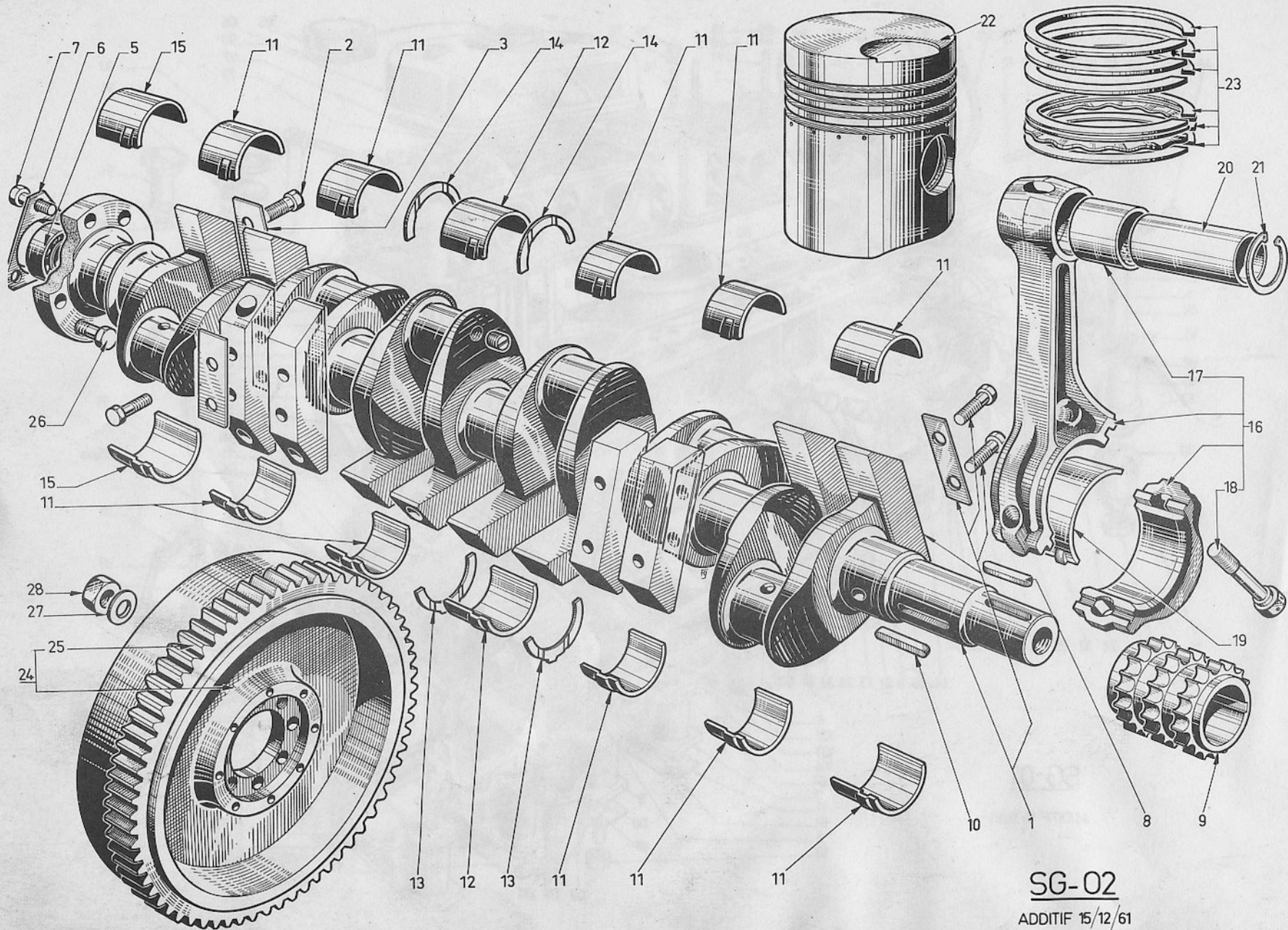
REPÈRES	Références	DESIGNATION	Quantités		Observations
			MZ 41	MZ 42	
85	400020	Ecrou	12	12	
86	208132	Guide de soupape d'admission	6	6	
87	208133	Guide de soupape d'échappement	6	6	
88	274894	Culasse goujonnée avec guides (Rep.71 à 87)	2		
88	276517	Culasse goujonnée avec guides (Rep.71 à 87)		2	
89	206739	Joint de culasse	2		
89	212321	Joint de culasse		2	
90	276410	Couvre-culasse avec coupelle et filtre	2	1	
90	276519	Couvre-culasse avec remplissage d'huile		1	
91	206175	Coupelle de soufflage	2	1	
92	210522	Filtre	2	1	
93	400703	Rivet	2	1	
94	274562	Bouton	4		
94	129464	Bouton	4	4	
95	205205	Joint de bouton	4		
95	211019	Joint de bouton	4	4	
96	207977	Jonc	4		
96	44426	Jonc	4	4	
97	206483	Joint de couvre-culasse	2	2	
98	273297	Tube de graissage de chaine	1	1	
99	207974	Joint	1	1	
100	400123	Vis fixant tube de graissage de chaine	2	2	
101	411699	Frein de vis	2	2	
102	205742	Flèche de calage de pompe d'injection	1		
102	211634	Flèche de calage de pompe d'injection		1	
103	400120	Vis de fixation de flèche	2	2	
104	400932	Rondelle Grower	2	2	
105	273159	Bouchon de remplissage d'huile		1	
106	209169	Joint du bouchon		1	
107	277894	Tube reniflard		1	



SG-01

ADDITIF 15/12/61

REPÈRES	Références	DESIGNATION	Quantités		Observations
			MZ 41	MZ 42	
108	211803	Joint de tube reniflard		1	
109	400123	Vis de fixation de tube reniflard		2	
110	400932	Rondelle Grower		2	
111	400860	Rondelle		2	
	109041	Jeu de joints moteur	1		
	109442	Jeu de joints moteur		1	
		<u>PIECES SPECIALES MOTEUR MZ 41 B</u>			
	213647	Chemise		6	
	277153	Culasse		2	

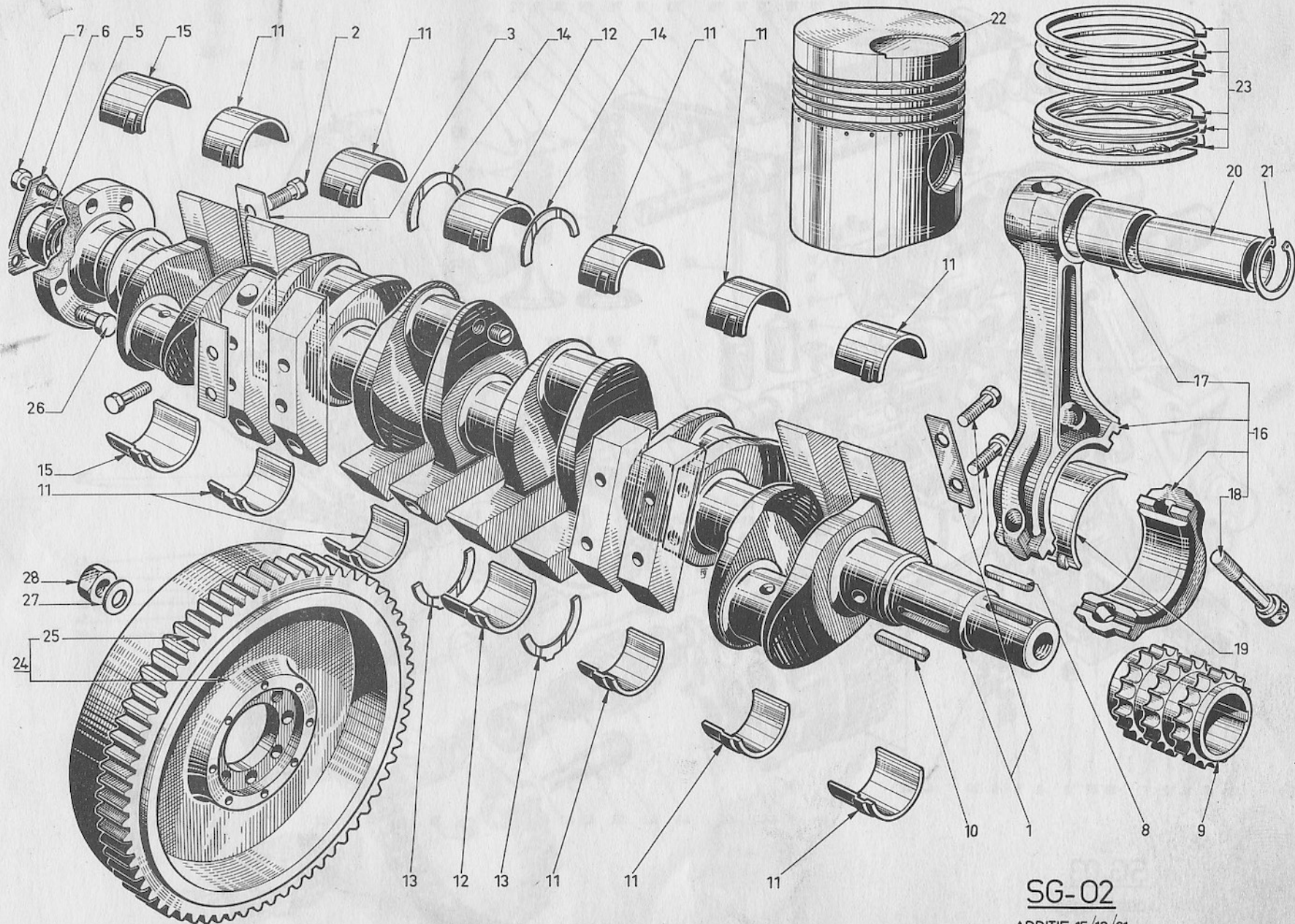


SG-02
 ADDITIF 15/12/61

VILEBREQUIN - BIELLES - PISTONS

S/G - 0
Additif au 15-12-

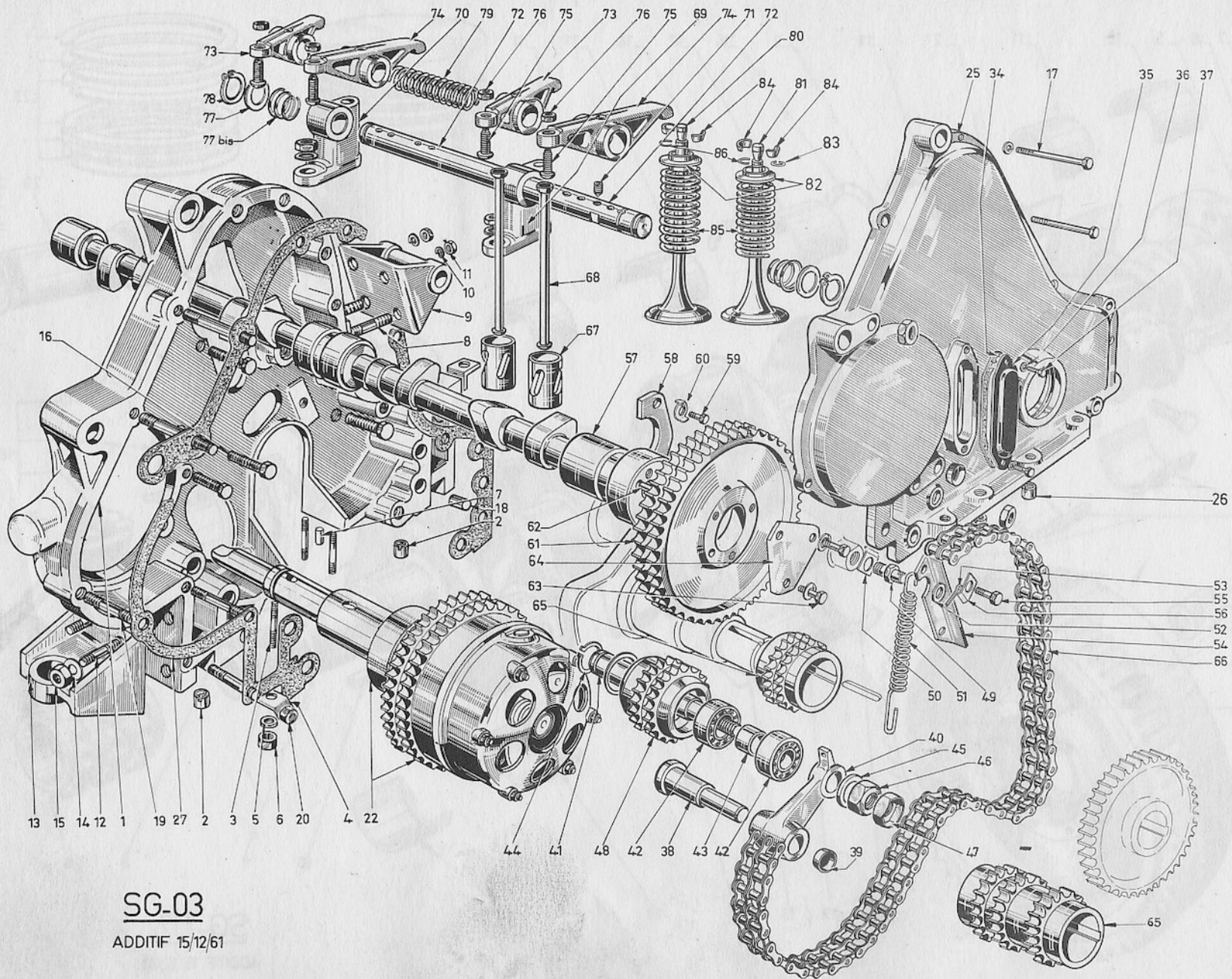
REPÈRES	Références	DESIGNATION	Quantités		Observations
			MZ 41	MZ 42	
1	275635	Vilebrequin complet	1		
1	276571	Vilebrequin complet		1	
2	210853	Vis fixant contrepoids	12		
2	403704	Vis fixant contrepoids		24	
3	207145	Frein des vis	12	12	
4	205988	Bouchon d'équilibrage	6	6	
5	204001	Roulement d'arbre d'embrayage	1	1	
6	206333	Plaque d'arrêt de roulement	1	1	
7	400147	Vis fixant plaque	3	3	
8	417004	Clavette de poulie avant	1	1	
9	208780	Pignon de distribution	1	1	
10	417010	Clavette de pignon de distribution	1	1	
11	271550	Coussinets de palier avant et intermédiaire (cote standard)	5	5	
11	274503	Coussinets de palier avant et intermédiaire (cote 0,25)	5	5	
11	274504	Coussinets de palier avant et intermédiaire (cote 0,50)	5	5	
11	274505	Coussinets de palier avant et intermédiaire (cote 0,75)	5	5	
12	271551	Coussinet de palier central (cote standard)	1	1	
12	274499	Coussinet de palier central (cote 0,25)	1	1	
12	274500	Coussinet de palier central (cote 0,50)	1	1	
12	274501	Coussinet de palier central (cote 0,75)	1	1	
13	205098	Demi-flasque inférieur de butée	2	2	
14	205099	Demi-flasque inférieur de butée	2	2	
15	271552	Coussinet de palier arrière (cote standard)	1	1	
15	274507	Coussinet de palier arrière (cote 0,25)	1	1	
15	274508	Coussinet de palier arrière (cote 0,50)	1	1	
15	274509	Coussinet de palier arrière (cote 0,75)	1	1	
16	274591	Bielle assemblée avec bague	6		
16	276952	Bielle assemblée avec bague		6	
17	205004	Bague de pied de bielle	6		
17	211307	Bague de pied de bielle		6	



SG-02

ADDITIF 15/12/61

REPÈRES	Références	DESIGNATION	Quantités		Observations
			MZ 41	MZ 42	
18	205778	Vis de chapeau de bielle	12	12	
19	275175	Coussinet de bielle (cote standard)	6	6	
19	106892	Coussinet de bielle (cote 0,25)	6	6	
19	106893	Coussinet de bielle (cote 0,50)	6	6	
19	106894	Coussinet de bielle (cote 0,75)	6	6	
20	212083	Axe de piston	6		
20	211249	Axe de piston		6	
21	206168	Circlip	12		
21	96198	Circlip		12	
22	210606	Piston nu	6		
22	211243	Piston nu		6	
23	106853	Jeu de segments pour 1 piston	6		
23	109367	Jeu de segments pour 1 piston		6	
24	271971	Volant moteur avec couronne de démarrage	1	1	
25	205776	Couronne de démarrage	1	1	
26	205774	Vis fixant volant	6	6	
27	206165	Frein d'écrou	6	6	
28	206073	Écrou fixant volant	6	6	
		<u>PIECES SPECIALES MZ 41 B</u>			
	211842	Axe de piston		6	
	213377	Piston		6	



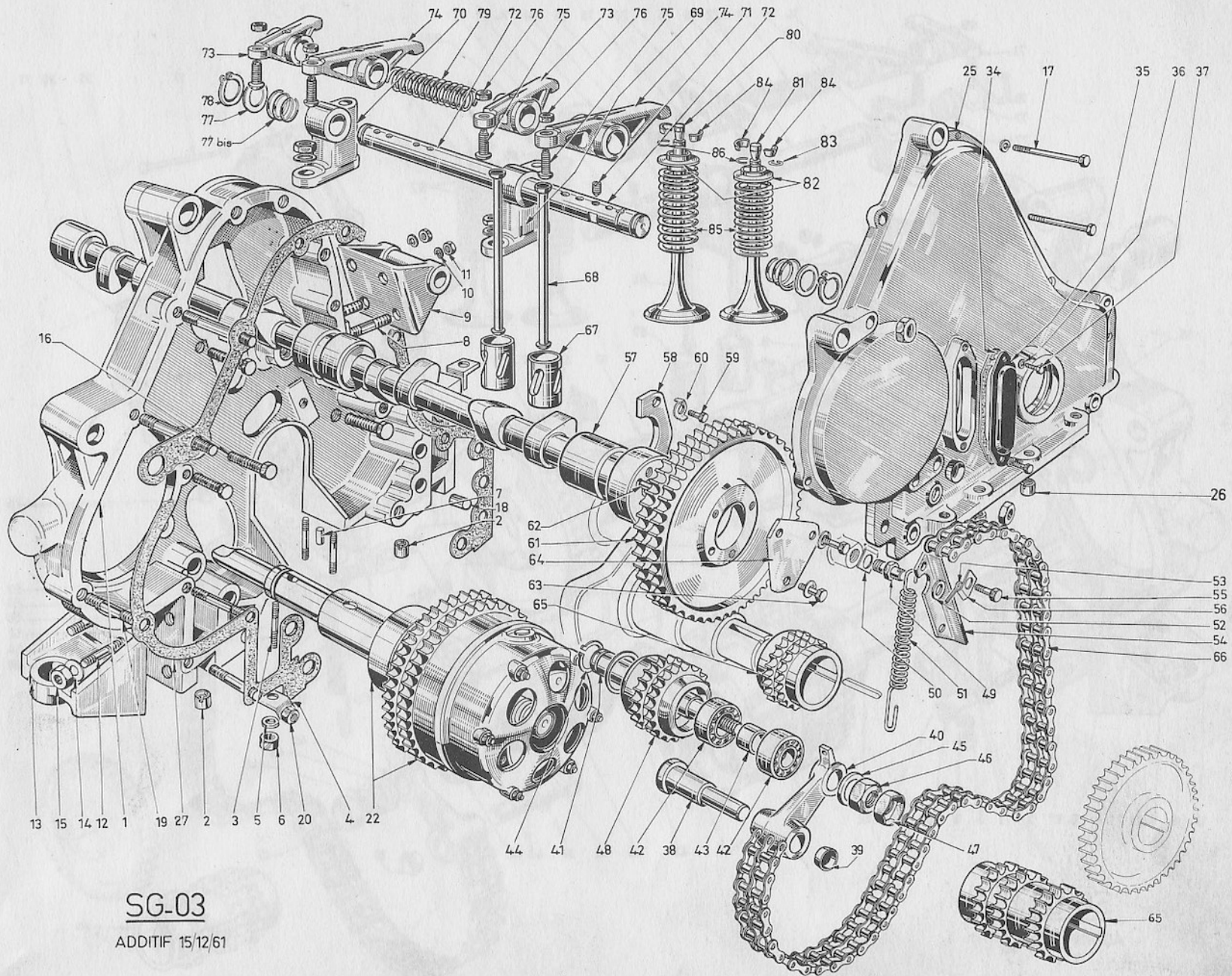
SG-03

ADDITIF 15/12/61

DISTRIBUTION - CARTERS - SOUPAPES - CULBUTEURS

S/G - 0
Additif au 15-12-

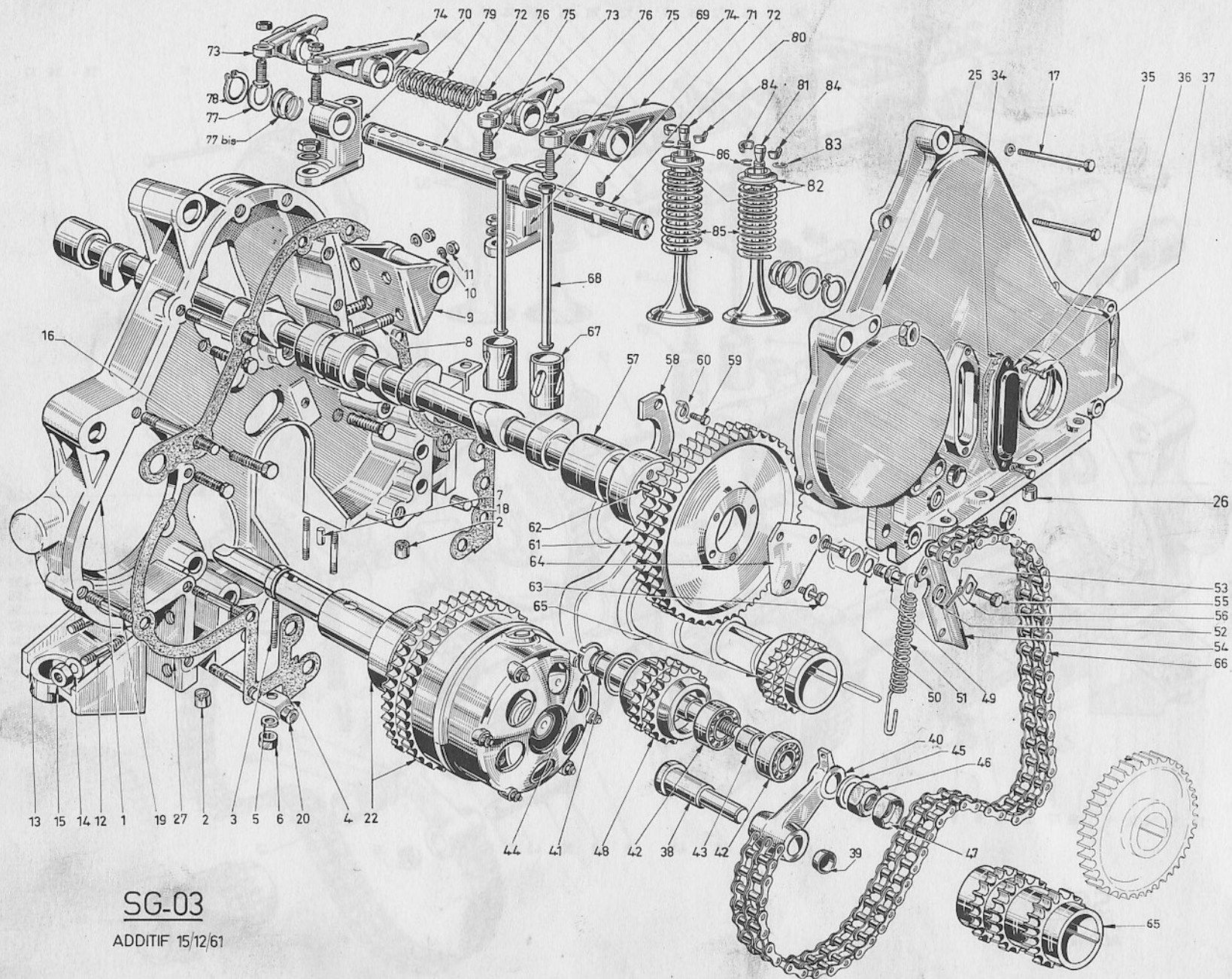
REPÈRES	Références	DESIGNATION	Quantités		Observations
			MZ 41	MZ 42	
1	206327	Carter de distribution	1		
1	276454	Carter de distribution		1	
2	206164	Bague fileté	2	2	
3	400535	Goujon fixant pompe à huile	4	4	
4	205764	Frein d'écrou	2	2	
5	400851	Rondelle	4	4	
6	400010	Ecrou	4	4	
7	206045	Pied de centrage de pompe à huile	2	2	
8	400533	Goujon fixant support berceau dynamo	4	4	
9	205155	Support berceau de dynamo	1	1	
10	400936	Rondelle Grower	4	4	
11	400010	Ecrou	4	4	
12	400563	Goujon fixant support avant moteur	8	8	
13	209155	Support avant moteur	2	2	
14	400938	Rondelle Grower	8	8	
15	400020	Ecrou	8	8	
16	404587	Vis fixant carter distribution sur bloc cylindres	5	7	
17	400279	Vis fixant carter et couvercle	6	6	
18	205357	Pied de centrage du couvercle	2	2	
19	400535	Goujon fixant couvercle avant Long : 25	3		
19	400533	Goujon fixant couvercle avant Long : 20		3	
19	400543	Goujon fixant couvercle avant Long : 45	2	1	
19	400541	Goujon fixant couvercle avant Long : 40		1	
20	400010	Ecrou	5	5	
	205744	Joint de carter de commande de pompe	1		
	211752	Joint de carter de commande de pompe		1	
		Boitier d'avance automatique			
	404587	Vis fixant boitier d'avance sur carter distribution	5		} Voir figures Planche 06
	404589	Vis fixant boitier d'avance sur carter distribution		6	
	400851	Rondelle	5		



SG-03

ADDITIF 15/12/61

REPÈRES	Références	DESIGNATION	Quantités		Observations
			MZ 41	MZ 42	
	211807	Frein de vis		3	Voir figure planche 06
25	206367	Couvercle avant	1		
25	276527	Couvercle avant		1	
26	206164	Bague filetée	4	4	
27	206801	Joint entre carter de distribution et couvercle avant	1	1	
32	403002	Bouchon de visite de chaine de distribution	1		
33	206082	Joint	1		
	205331	Porte de visite de commande automatique	1		Pièces supprimées à partir de nov.1960
	205332	Joint	1		
	400123	Vis fixant porte de visite	5		
	400932	Rondelle Grower	5		
34	207932	Joint du couvercle de tendeur	1	1	
35	207931	Couvercle de tendeur	1	1	
36	400934	Rondelle Grower	2	2	
37	400135	Vis fixant couvercle	2	2	
38	207927	Axe sur levier tendeur de chaine	1	1	
39	488014	Bouchon cuvette	1	1	
40	207926	Levier tendeur de chaine	1	1	
41	207928	Axe du pignon tendeur	1	1	
42	204011	Roulement du pignon tendeur (25 x 47 x 12)	2	2	
43	207929	Entretoise	1	1	
44	207998	Circlips	1	1	
45	207930	Rondelle d'appui	1	1	
46	208915	Ecrou de blocage du tendeur	1	1	
47	209992	Ecrou "PAL"	1	1	
48	207933	Pignon tendeur de chaine	1	1	
49	206184	Attache supérieure de ressort de rappel	1	1	
50	205071	Frein d'arrêt	1	1	
51	207925	Ressort de rappel	1	1	
52	400854	Rondelle auto	1	1	



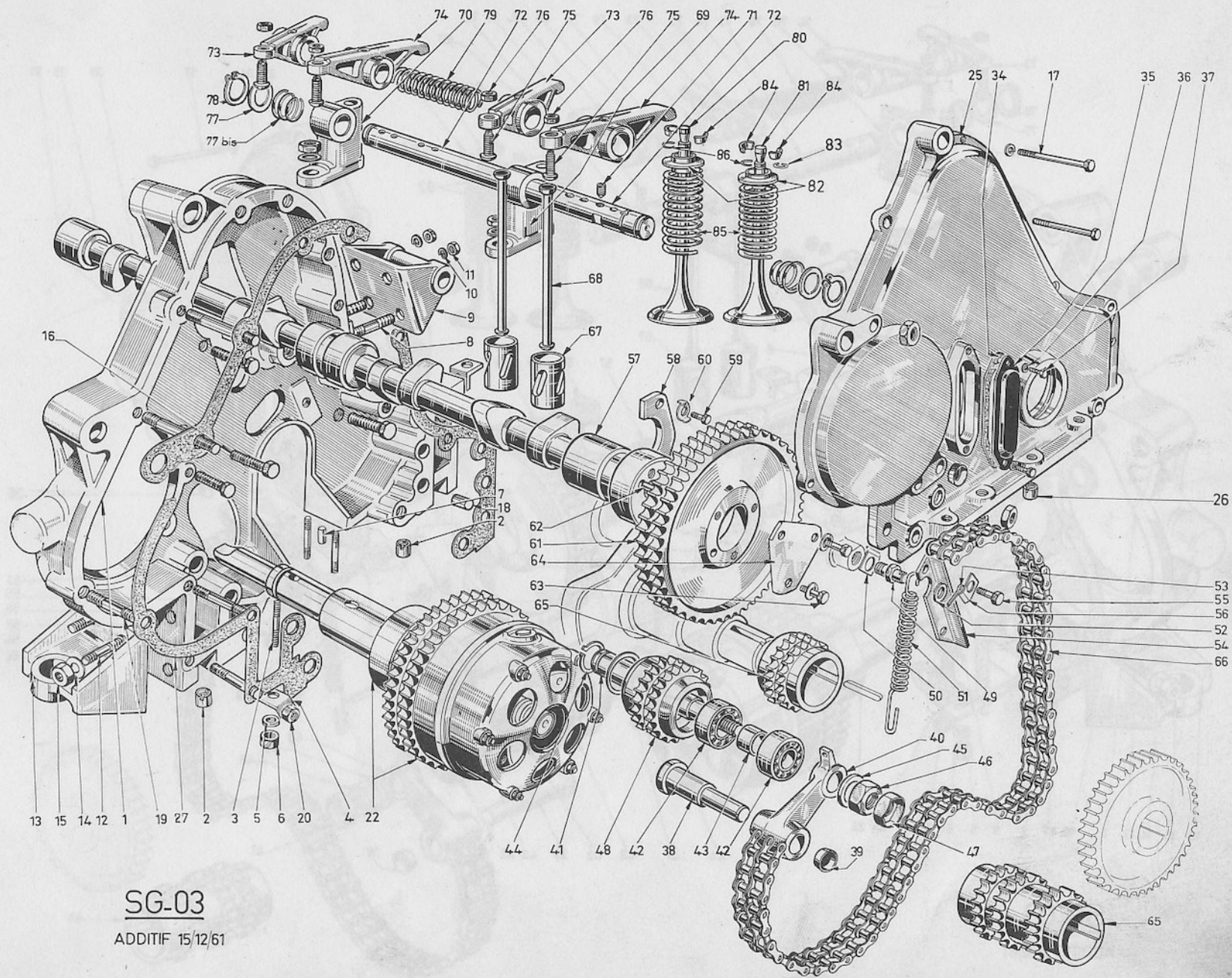
SG-03

ADDITIF 15/12/61

DISTRIBUTION - CARTERS - SOUPAPES - CULBUTEURS

S/G - 0
Additif au 15-12-

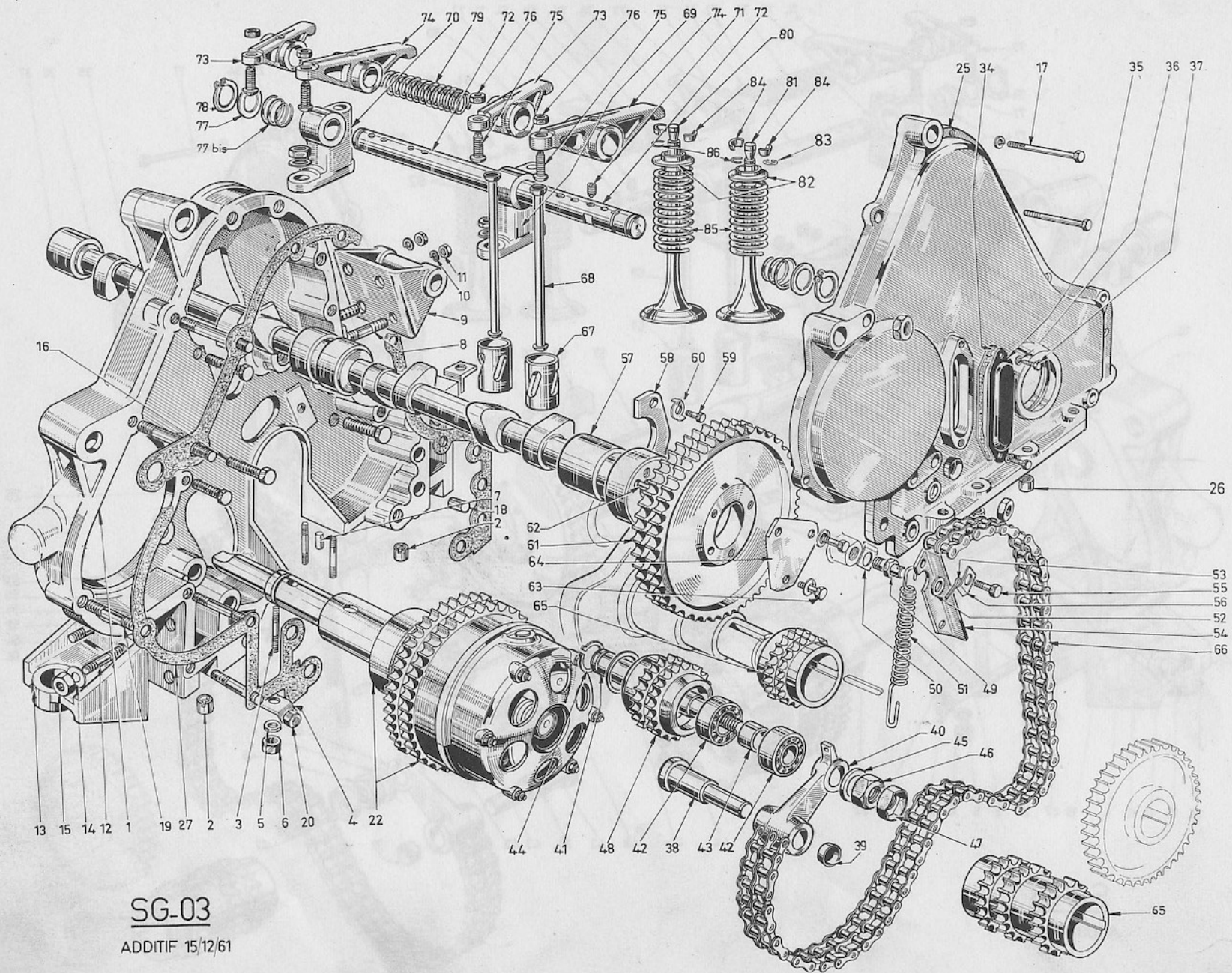
REPÈRES	Références	DESIGNATION	Quantités		Observations
			MZ 41	MZ 42	
53	400757	Goupille fendue	1	1	
54	273281	Patin	1		
54	276447	Patin		1	
55	400148	Vis de fixation du patin	2	2	
56	210639	Frein de vis	2	2	
57	205716	Arbre à cames	1	1	
58	205765	Plaquette butée d'arbre à cames	1		
58	211753	Plaquette butée d'arbre à cames		1	
59	400148	Vis fixant plaquette	2	2	
60	205766	Frein de vis	2	2	
61	205767	Pignon de distribution	1	1	
62	205769	Pied d'entraînement d'arbre à cames	1	1	
63	205768	Vis fixant pignon distribution	3	3	
64	205770	Frein de vis	1	1	
65	208780	Pignon de distribution sur vilebrequin	1	1	
66	205804	Chaine de distribution	1	1	
67	208552	Poussoir	12	12	
68	205048	Tige de culbuteur	12		
68	211593	Tige de culbuteur		12	
69	210851	Support d'axe de culbuteur avant (avec goujons Ø 14)	2		
69	210785	Support d'axe de culbuteur avant	2		
69	211591	Support d'axe de culbuteur avant		2	
70	209417	Support d'axe de culbuteur arrière et milieu	4		
70	210786	Support d'axe de culbut. arrière et milieu (avec gouj. Ø 14)	4		
70	211592	Support d'axe de culbuteur arrière et milieu		4	
71	208052	Vis ergot arrêt d'axe de culbuteur	2		supprimé en mai 1961
72	274597	Axe de culbuteur, bouchonné	2		
72	275500	Axe de culbuteur, bouchonné	2	2	sur MZ41 à partir de mai 1961
73	205009	Culbuteur droit	6		
74	205010	Culbuteur gauche		6	



SG-03

ADDITIF 15/12/61

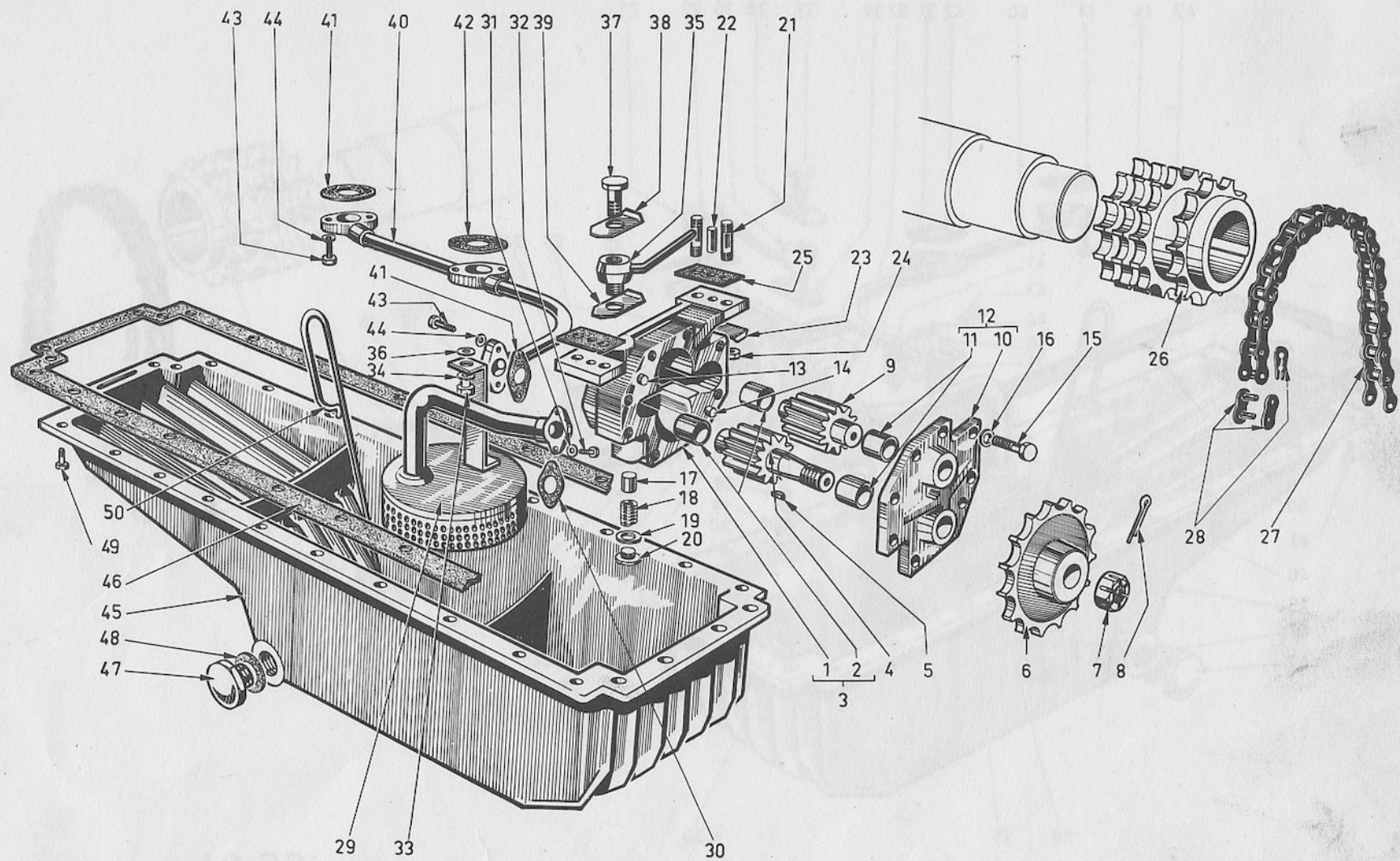
REPÈRES	Références	DESIGNATION	Quantités		Observations
			MZ 41	MZ 42	
75	205738	Rotule	12	12	
76	400010	Ecrou	8	8	
77	205739	Rondelle sur axe	4		
77	209814	Rondelle sur axe	4	4	sur MZ 41 à partir de mai 1961
77bis	210091	Ressort de rampe	4	4	sur MZ 41 à partir de mai 1961
78	206174	Circlips	4	4	
79	205740	Ressort d'entretoise	4	4	
80	205731	Soupape d'admission	6		} jusqu'à oct. 1961
81	205732	Soupape d'échappement	6		
82	211786	Cuvette de ressort	12		
	211785	Rondelle d'arrêt des demi clavettes	12		
		1er montage			
83	250445	Circlips	12		} jusqu'à janv. 1962
84	213413	Demi clavette de soupape (ex 206400)	24		
80	205731	Soupape d'admission	6		
81	205732	Soupape d'échappement	6		
82	207979	Cuvette de ressort	12		
84	213413	Demi clavette de soupape (ex 206400)	24		} à partir de janv. 1962
80	210826	Soupape d'admission	6		
81	213917	Soupape d'échappement	6		
82	213653	Cuvette de ressort	12		
84	210828	Demi clavette de soupape	24		
80	211529	Soupape d'admission		6	} jusqu'à janvier 1962
81	212326	Soupape d'échappement		6	
82	207979	Cuvette de ressort		12	
84	213413	Demi clavette de soupape		24	
		1er montage			



SG-03

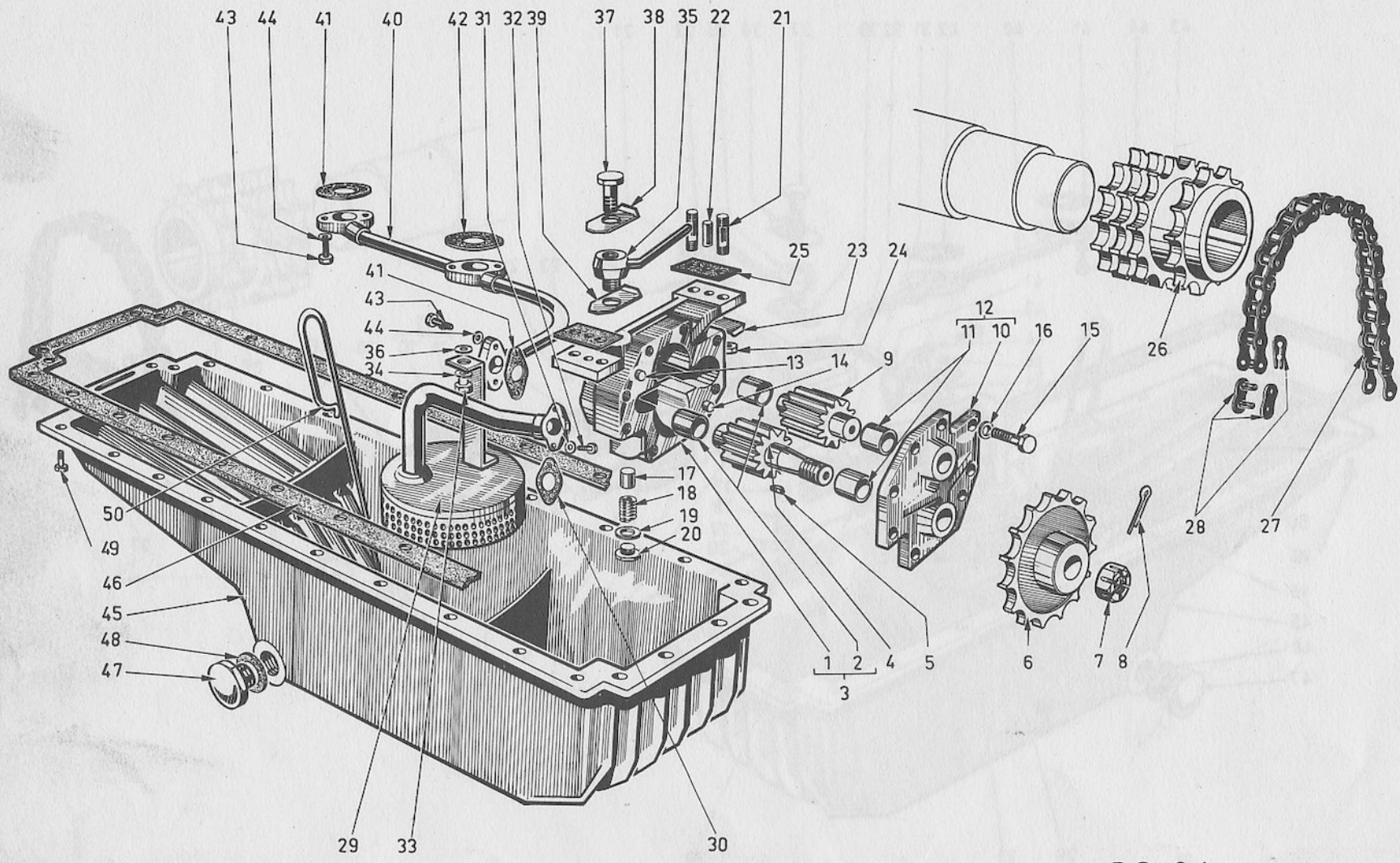
ADDITIF 15/12/61

REPÈRES	Références	DESIGNATION	Quantités		Observations
			MZ 41	MZ 42	
80	214046	Soupape d'admission		6	} à partir de janv. 1962
81	213917	Soupape d'échappement	MZ 42	6	
82	213653	Cuvette de ressort	2ème montage	12	
84	210828	Demi clavette de soupape		24	
85	207895	Ressort de soupape		12	} sur MZ 42 jusqu'à janv. 1962
86	206171	Clip de soupape		12	
<p>NOTA - Les soupapes des 1er et 2ème montages MZ 41 et du 1er montage MZ 42 ne sont plus fournies - Commandez les pièces des 3ème montage MZ 41 et 2ème montage MZ 42.</p>					



SG-04

REPÈRES	Références	DESIGNATION	Quantités	Observations
			MZ 41 - MZ 42	
	272633	Pompe à huile complète	1	
	274028	Corps de pompe assemblé avec couvercle	1	
1	206486	Corps de pompe nu (commander : 274028)	1	
2	205783	Bague	2	
3	273855	Corps de pompe bagué (commander : 274028)	1	
4	208226	Pignon primaire	1	
5	406002	Clavette disque	1	
6	208781	Roue d'entraînement	1	
7	400034	Ecrou	1	
8	400758	Goupille fendue	1	
9	208227	Pignon secondaire	1	
10	205967	Couvercle nu (commander : 273841)	1	
11	205788	Bague	2	
12	273841	Couvercle bague	1	
13	208735	Pied de centrage de couvercle	1	
14	208736	Pied de centrage de couvercle	1	
15	400135	Vis fixant couvercle AV	8	
16	400934	Rondelle Grower	8	
17	208464	Valve de clapet de surpression	1	
18	207626	Ressort de valve	1	
19	208466	Arrêteoir de bouchon de clapet	1	
20	208465	Bouchon de clapet	1	
21	400535	Goujon de fixation pompe à huile	4	
22	206045	Pied de centrage de pompe à huile	2	
23	205764	Frein de vis	2	
24	400010	Ecrou	4	
25	208678	Cale de réglage ep ^r 1	} au choix	
25	208681	Cale de réglage ep ^r 0,4		
25	209893	Cale de réglage ep ^r 0,3		
26	208780	Pignon sur vilebrequin	1	

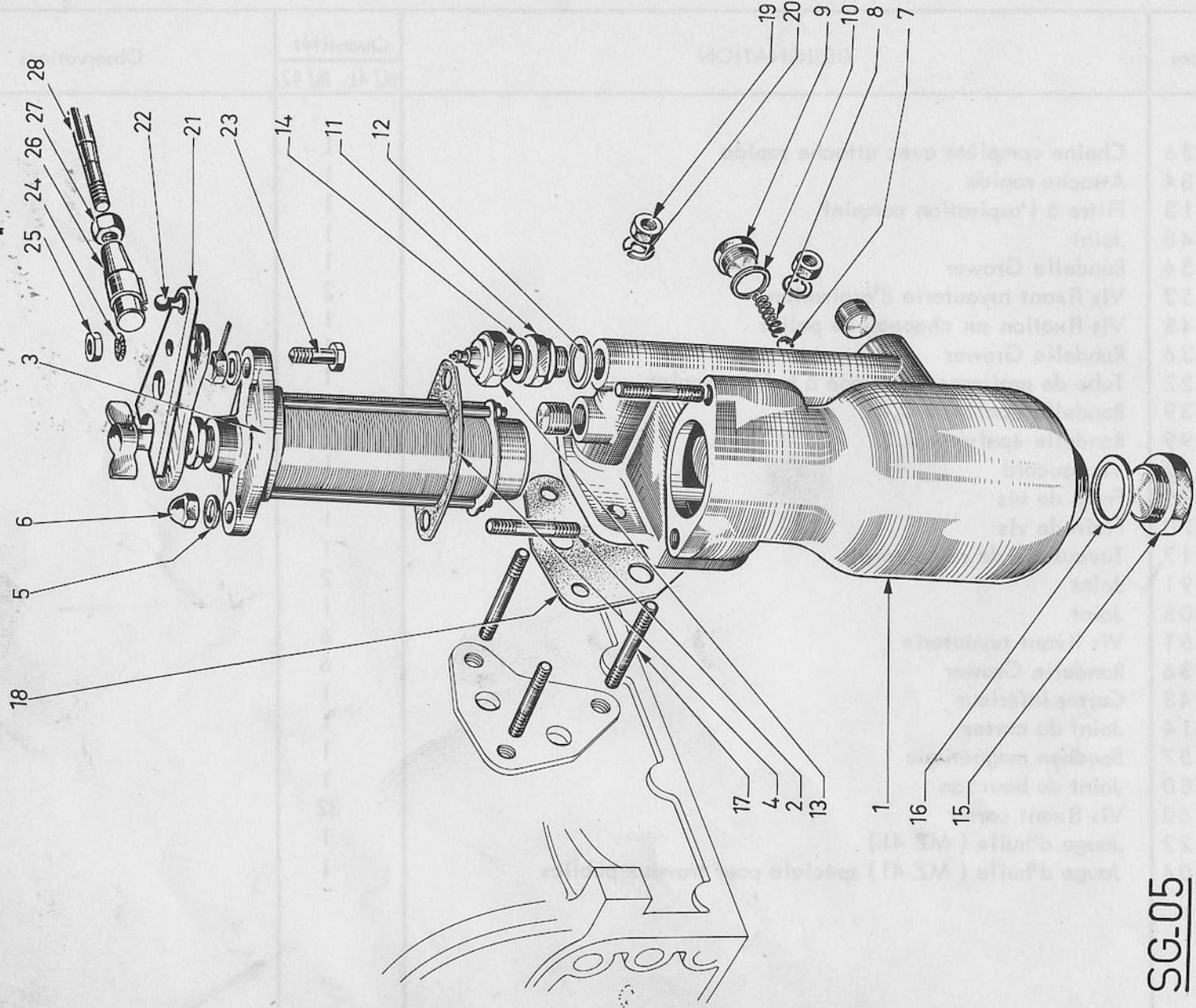


SG-04

POMPE A HUILE ET CARTER INFERIEUR D'HUILE

S/G - 0
Additif au 15-12-

REPÈRES	Références	DESIGNATION	Quantités		Observations
			MZ 41	MZ 42	
27	250036	Chaîne complète avec attache rapide		1	
28	106984	Attache rapide		1	
29	272313	Filtre à l'aspiration complet		1	
30	206348	Joint		1	
31	400936	Rondelle Grower		1	
32	400153	Vis fixant tuyauterie d'aspiration		2	
33	400148	Vis fixation sur chapeau de palier		1	
34	400936	Rondelle Grower		1	
35	275722	Tube de graissage de pompe à huile complet		1	
36	63639	Rondelle épaisseur 0,8	}	au choix	
36	77299	Rondelle épaisseur 0,2			
37	207122	Vis raccord		1	
38	206095	Frein de vis		1	
39	210370	Frein de vis		1	
40	272317	Tuyauterie de refoulement		1	
41	206291	Joint		2	
42	205408	Joint		1	
43	400151	Vis fixant tuyauterie		6	
44	400936	Rondelle Grower		6	
45	208943	Carter inférieur		1	
46	206614	Joint du carter		1	
47	207557	Bouchon magnétique		1	
48	206080	Joint du bouchon		1	
49	400260	Vis fixant carter		32	
50	205822	Jauge d'huile (MZ 41)		1	
50	214104	Jauge d'huile (MZ 41) spéciale pour travaux publics		1	



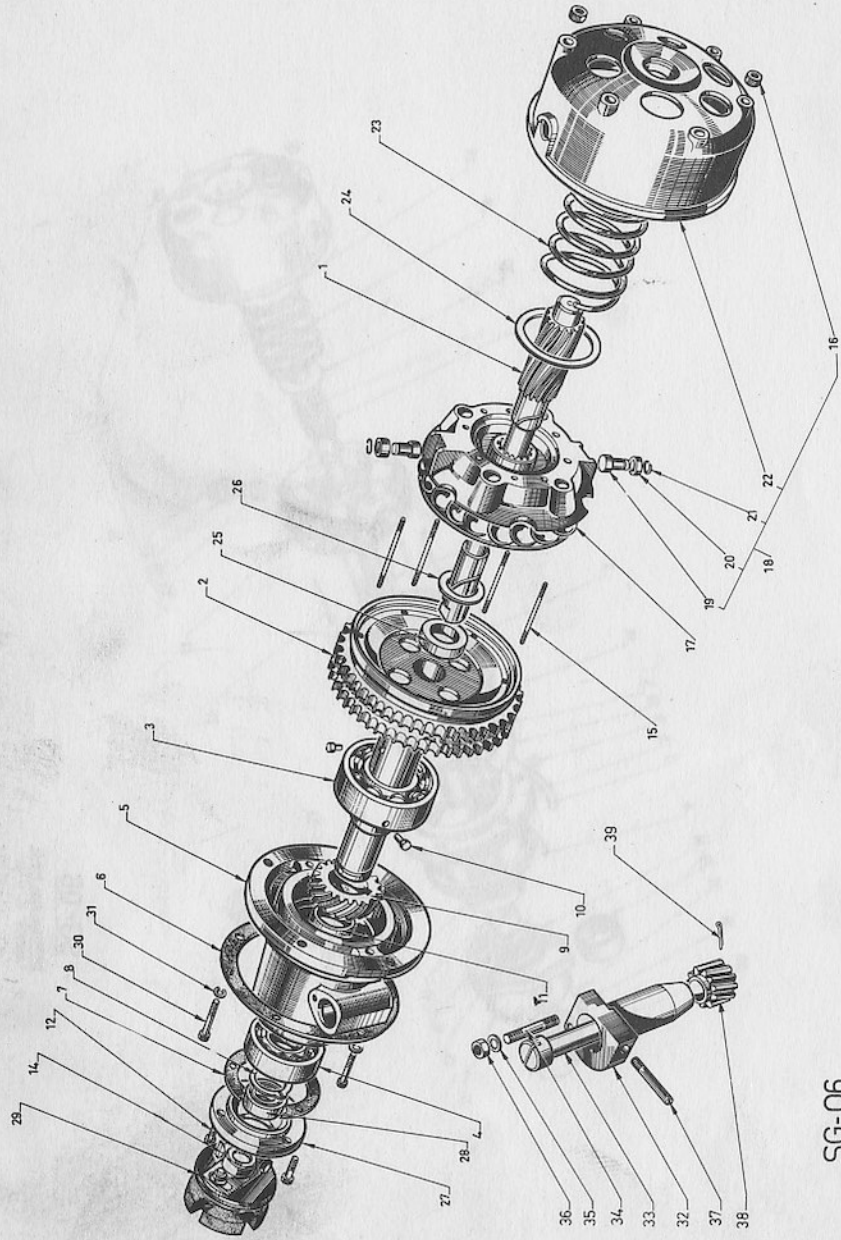
SG-05

ADDITIF 15/12/61

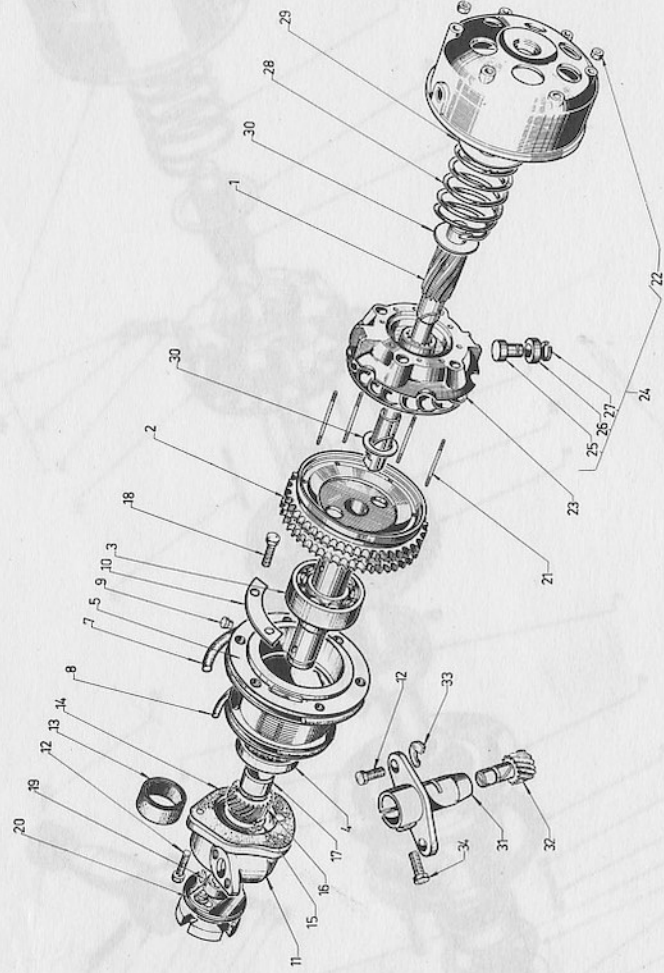
FILTRE A HUILE

S/G - 0
Additif au 15-12

REPÈRES	Références	DESIGNATION	Quantités		Observations
			MZ 41	MZ 42	
	273080	Filtre à huile, complet		1	
1	274604	Corps de filtre à huile		1	
2	400561	Goujon fixant cartouche filtrante		2	
3	207166	Cartouche filtrante		1	
4	207631	Joint de cartouche		1	
5	207632	Joint d'écrou		2	
6	400021	Ecrou borgne		2	
7	204010	Bille de by-pass		1	
8	207633	Ressort		1	
9	207634	Bouchon de by-pass		1	
10	208487	Joint de bouchon de by-pass		1	
11	207094	Bouchon raccord		1	
12	207635	Joint du bouchon		1	
13	96116	Mano-contact		1	
14	206083	Joint de mano-contact		1	
15	403004	Bouchon de vidange		1	
16	207093	Joint du bouchon		1	
17	400562	Goujon fixant filtre à huile (Long : 25)		3	
18	208371	Joint du corps de filtre		1	
19	400020	Ecrou fixant corps de filtre		3	
20	400938	Rondelle Grower		2	
21	209085	Levier de commande de décrassage		1	
22	207569	Rotule		1	
23	404549	Vis		1	
24	407739	Rondelle		1	
25	425004	Ecrou		1	
26	207568	Boîte à rotule		1	
27	425076	Contre écrou		2	
28	209086	Tige de commande		1	



SG-06



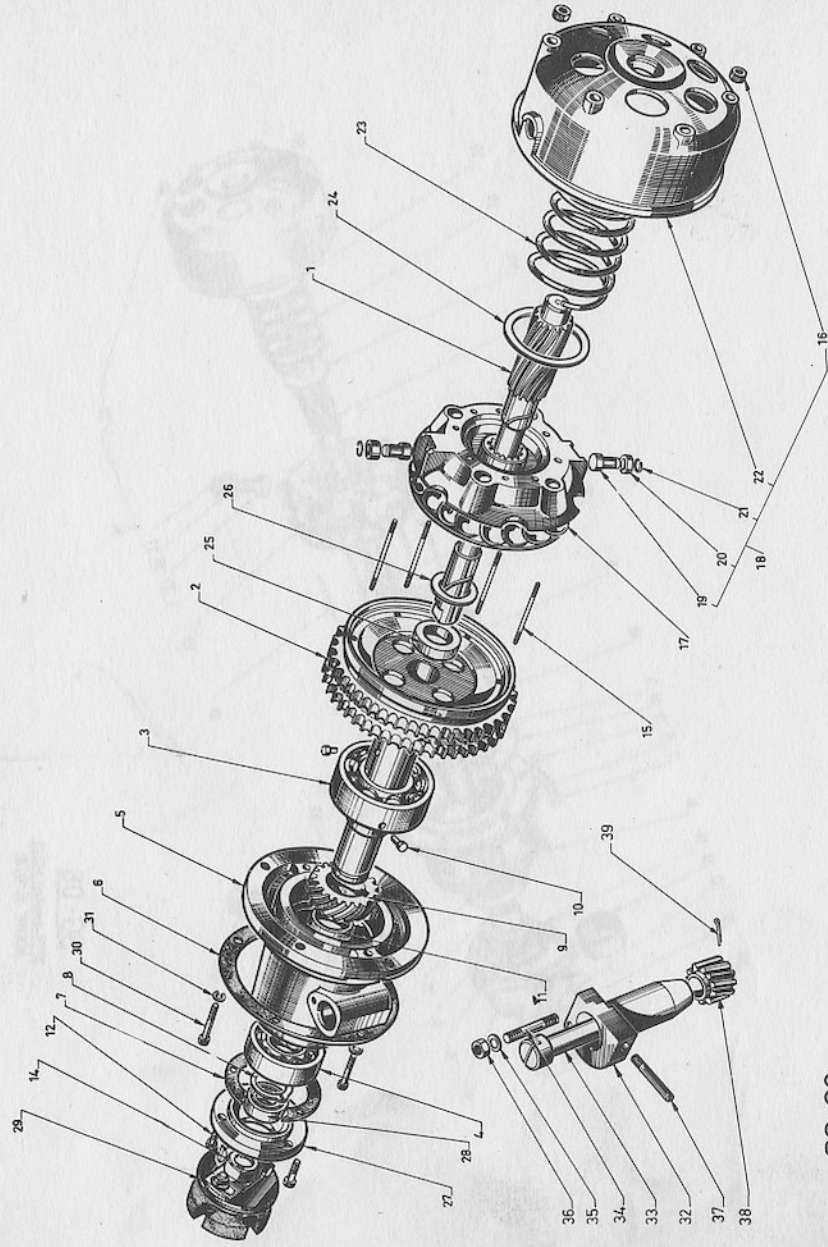
SG-06

Zéme solution MFZ.42
ADDITIF 15/12/61

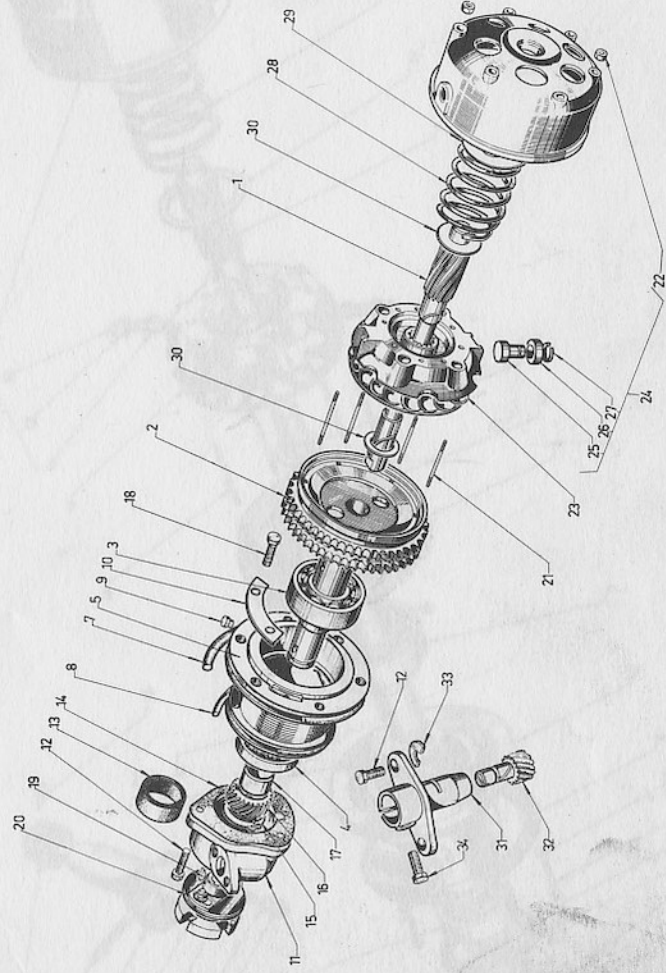
DISPOSITIF D'AVANCE ET COMMANDE POMPE D'INJECTION

S/G - 06
Additif au 15-12-61

REPÈRES	Références	DESIGNATION	Quantités	Observations
		<u>MOTEUR MZ 41</u>		
1	205754	Arbre de commande	1	
2	205750	Roue de chaîne	1	
3	204002	Roulement avant (35 x 72 x 17)	1	
4	204003	Roulement arrière (30 x 62 x 16)	1	
5	205743	Carter de commande	1	
6	205744	Joint du boîtier d'avance automatique	1	
7	205747	Joint de couvercle	1	
8	206205	Circlips d'arrêt de roulement	1	
9	205751	Pignon de commande de tachymètre	1	
10	205752	Ergot	1	
11	205753	Entretoise	1	
12	400122	Vis fixant couvercle	3	
14	406002	Clavette disque arrière 4 x 6,5	1	
15	400518	Goujon	6	
16	206206	Ecrou	6	
17	274601	Plateau à billes de commande d'avance	1	
18	274602	Boîtier de fermeture complet	1	
19	206211	Axe de galet	2	
20	206210	Galet	2	
21	206212	Circlips	2	
22	205756	Boîtier de fermeture (commander : 274602)	1	
23	205414	Ressort d'avance	1	
24	206215	Rondelle d'appui de ressort	1	
25	206213	Rondelle de frottement	2	
26	206214	Rondelle de réglage	au choix	
27	205745	Couvercle porte joint	1	
28	205746	Joint anti-fuite	1	
29	271625	Accouplement côté moteur	1	
30	404587	Vis fixant dispositif d'avance s/carter distribution	5	



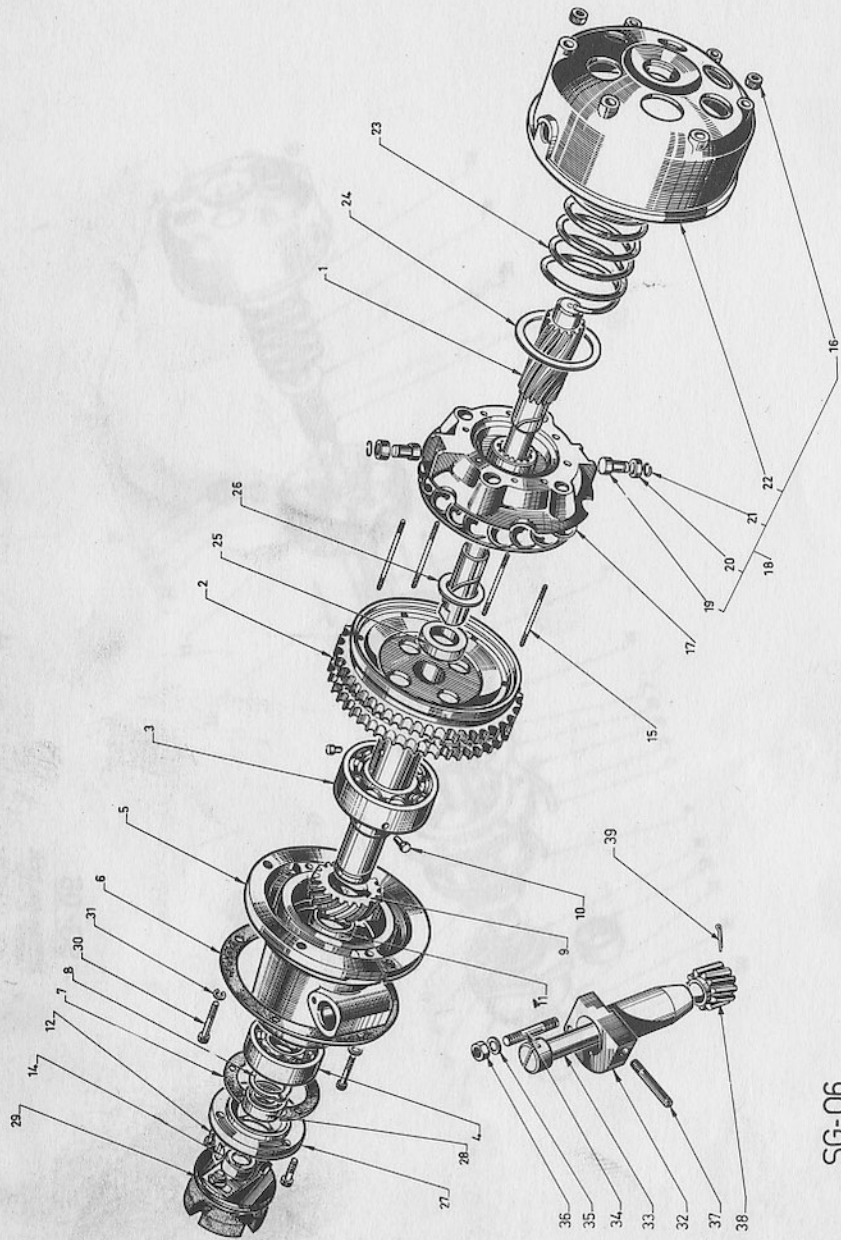
SG-06



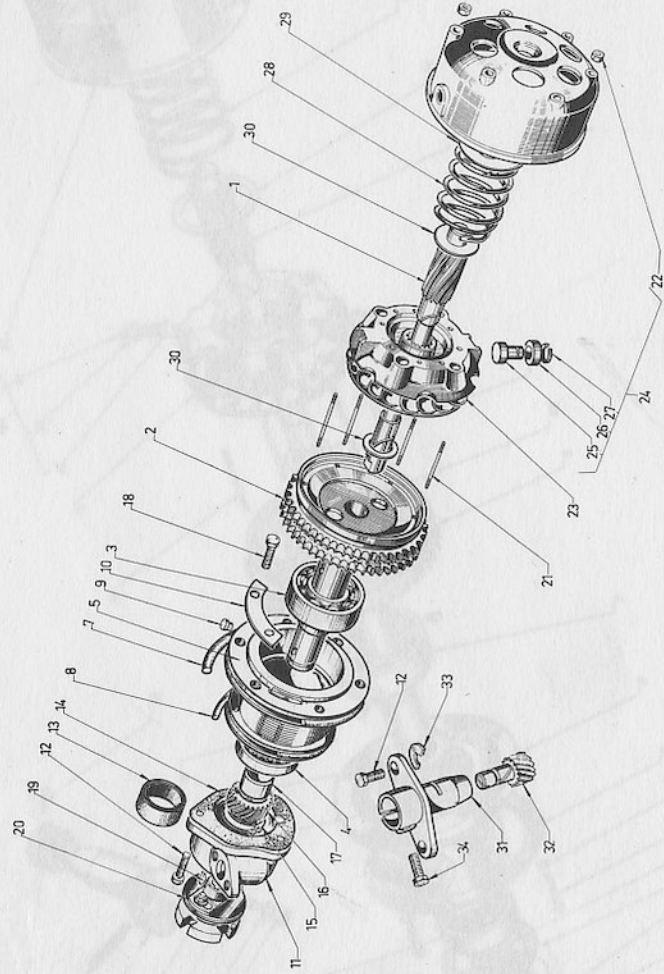
SG-06

2ème solution M242
ADDITIF 15/12/61

REPÈRES	Références	DESIGNATION	Quantités	Observations
31	400851	Rondelle	5	
32	205748	Coussinet de commande de tachymètre	1	
33	206200	Axe du pignon	1	
34	400514	Goujon	1	
35	400932	Rondelle	1	
36	400004	Ecrou	1	
37	206203	Vis d'arrêt de gaine	1	
38	205749	Pignon de commande	1	
39	206077	Goupille	1	
<u>MOTEUR MZ 42</u>				
1 x	211650	Arbre de commande	1	
2 x	211651	Roue de chaîne	1	
3	204002	Roulement avant (35 x 72 x 17)	1	
4	204003	Roulement arrière (30 x 62 x 16)	1	
5 x	211609	Carter de commande	1	
7	211752	Joint torique	1	
8	250796	Joint torique	1	
9	205752	Ergot	1	
10	211807	Frein de vis	3	
11	211613	Couvercle de prise de tachymètre	1	
12	400122	Vis fixant couvercle et coussinet de commande tachymètre	5	
13	205746	Joint antifuite	1	
14	211648	Joint de couvercle	1	
15	206205	Circlip d'arrêt de roulement	1	
16	211644	Pignon de commande de tachymètre	1	
17	211645	Entretoise	1	
18	404589	Vis fixant carter de commande sur bloc cylindre	6	
19	406002	Clavette disque arrière (4 x 6,5)	1	



SG-06



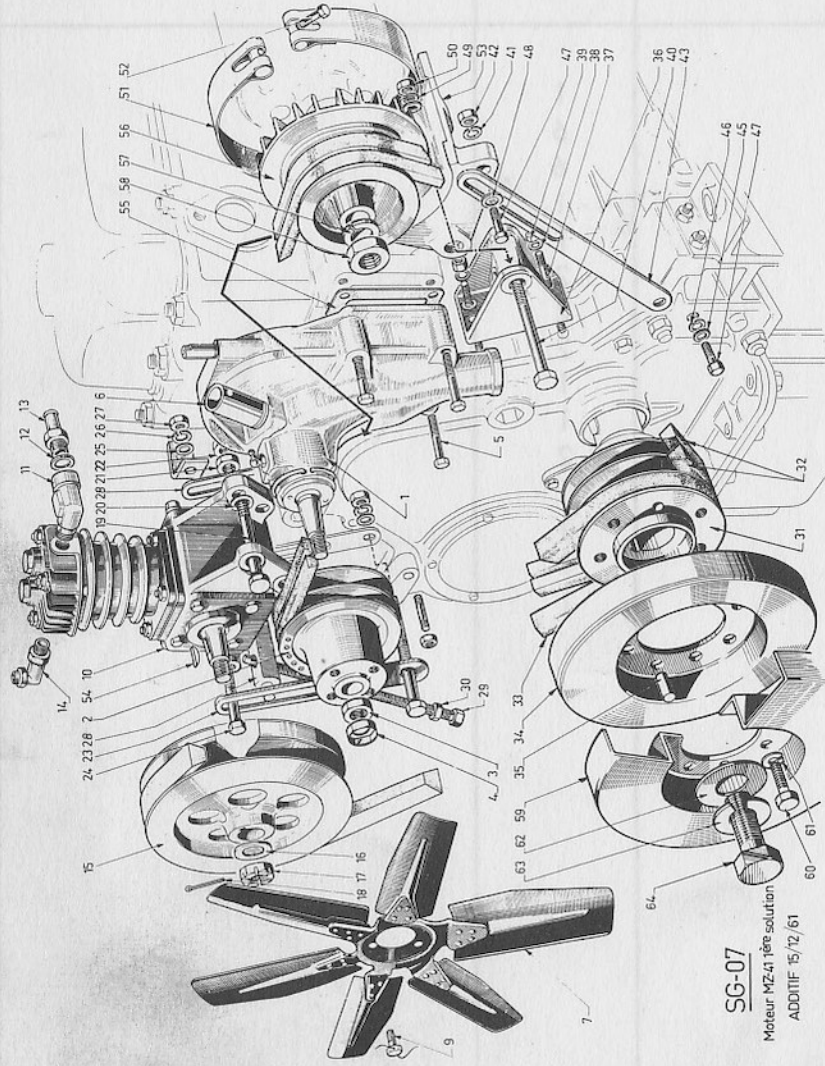
SG-06

Zieme solution MFZ 42
 ADDITIF 5/12/61

DISPOSITIF D'AVANCE ET COMMANDE POMPE D'INJECTION

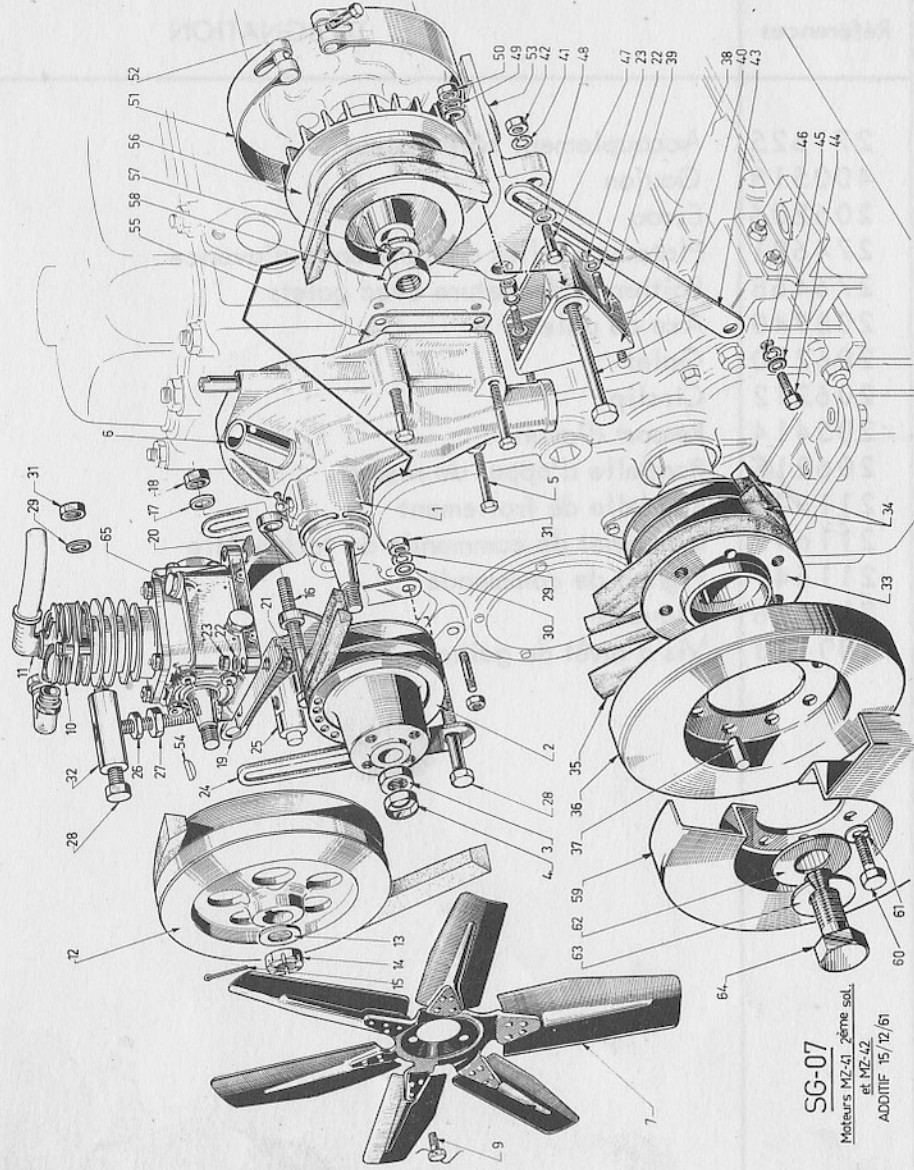
S/G - 06
Additif au 15-12-61

REPÈRES	Références	DESIGNATION	Quantités	Observations
20	271625	Accouplement côté moteur	1	
21	400518	Goujon	6	
22	206206	Ecrou	6	
23	274601	Plateau à billes de commande d'avance	1	
24	276468	Boitier de fermeture avec galets	1	
25	208940	Axe de galet	2	
26	206210	Galet	2	
27	206212	Circlip	2	
28	205414	Ressort d'avance	1	
29	206215	Rondelle d'appui de ressort	1	
30	211805	Rondelle de frottement	2	
31	211647	Coussinet de commande de tachymètre	1	
32	211649	Pignon de commande	1	
33	211646	Clavette	1	
34	400123	Vis d'arrêt de gaine	1	



SG-07

Moteur MZ-41 1ère solution
 ADDITIF 15/72/61



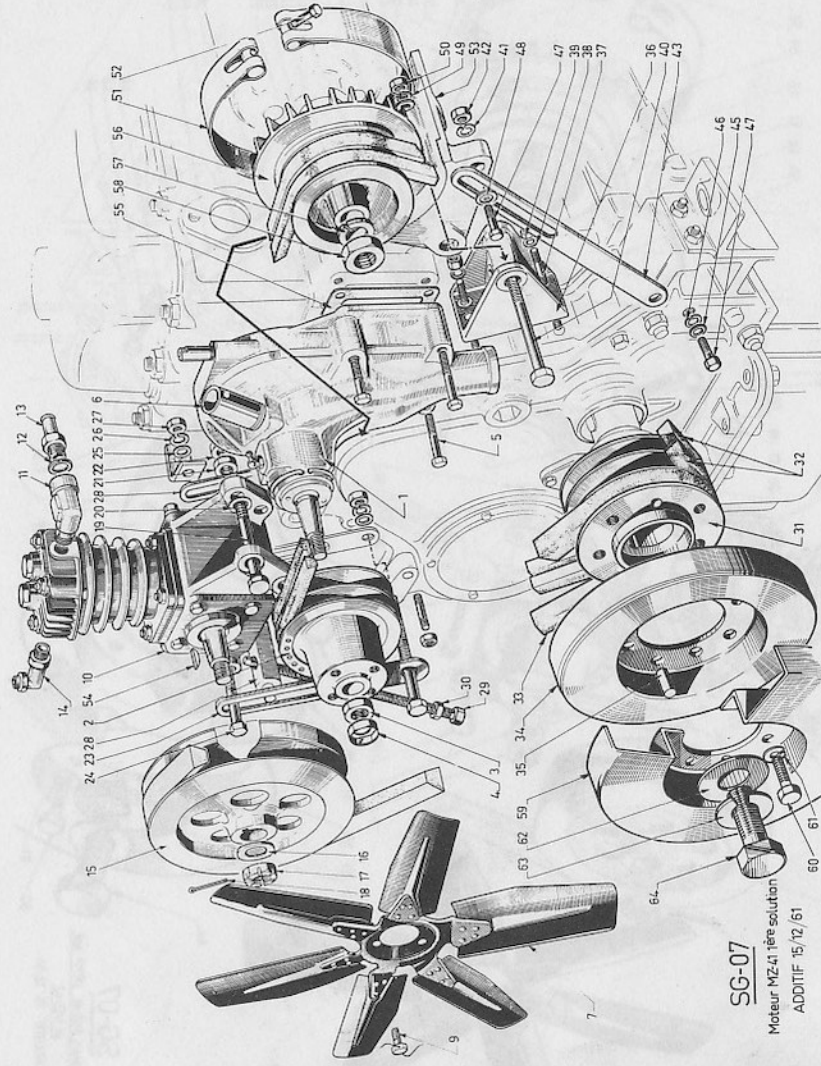
SG-07

Moteurs MZ-41, 2ème sol.
 et MZ-42
 ADDITIF 15/72/61

MONTAGE DE POMPE A EAU - VENTILATEUR - COURROIES
 COMPRESSEUR - POULIES DE DYNAMO & DE VILEBREQUIN

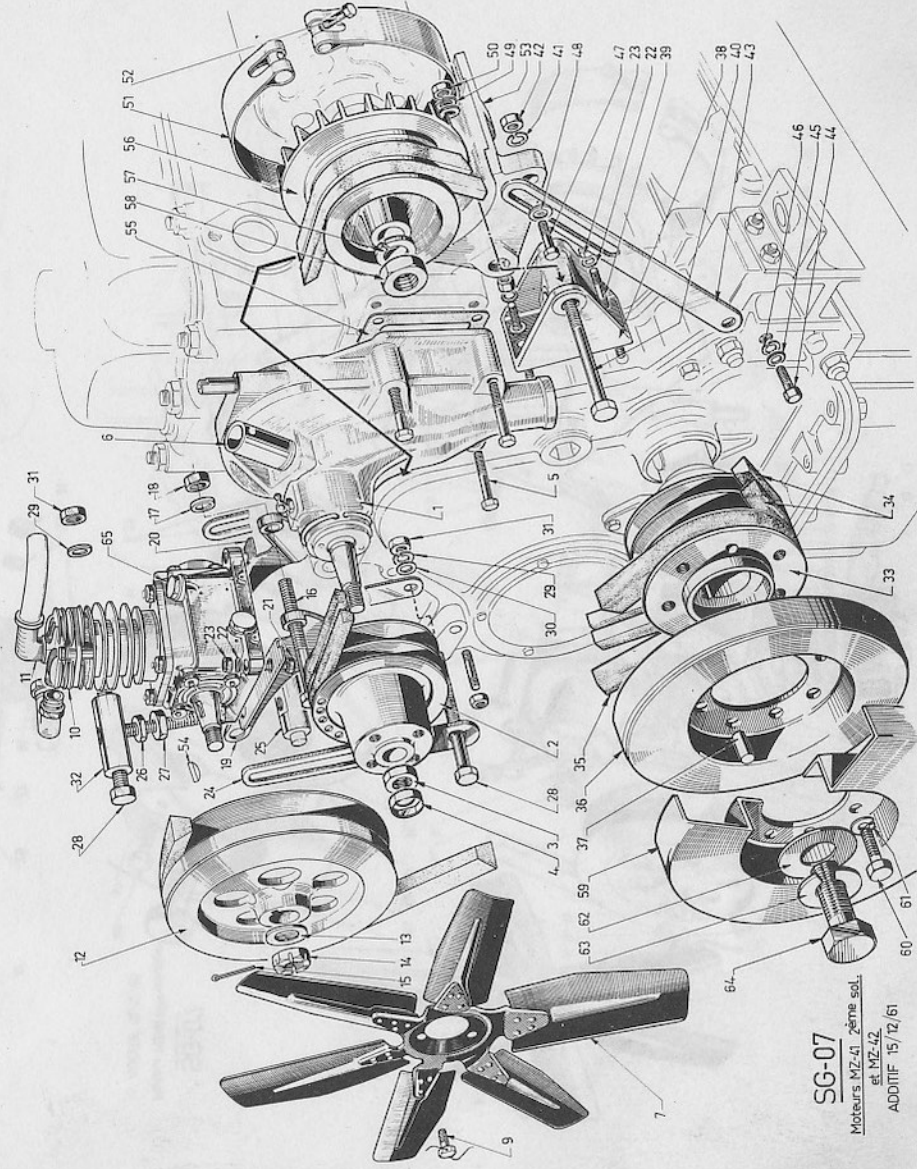
S/G - 07
 Additif au 15-12-61

REPÈRES	Références	DESIGNATION	Quantités		Observations
			MZ 41	MZ 42	
		<u>1er Montage - sur MZ 41</u>			
1	272631	Pompe à eau, complète		1	
2	208693	Poulie de ventilateur		1	
3	400030	Ecrou		1	
4	414893	Ecrou "PAL"		1	
5	400157	Vis fixant pompe à eau sur cylindre		4	
6	206226	Raccord d'amorçage		1	
7	272489	Ventilateur		1	
9	206037	Vis de fixation de ventilateur		4	
10	273319	Compresseur d'air		1	
11	250365	Coude sur compresseur		1	
12	701427	Joint		1	
13	208593	Raccord sur coude		1	
14	250514	Equerre mâle		1	
15	210662	Poulie sur compresseur		1	
16		Rondelle		1	
17	106368	Ecrou		1	
18		Goupille		1	
19	210930	Axe d'articulation de compresseur		1	
	210932				
20	210933	Cales d'épaisseur		au	
	210934			choix	
21	77101	Ecrou			
22	117473	Contre-écrou			
23	206480	Tendeur de courroie		2	
24	400184	Vis de blocage des tendeurs		2	
25	400852	Rondelle		2	
26	400938	Rondelle Grower		2	
27	400020	Ecrou		2	
28	207921	Barillet sur tendeur		1	



SG-07

Moteur MZ-41, 1^{ère} solution
 ADDITIF 15/12/61

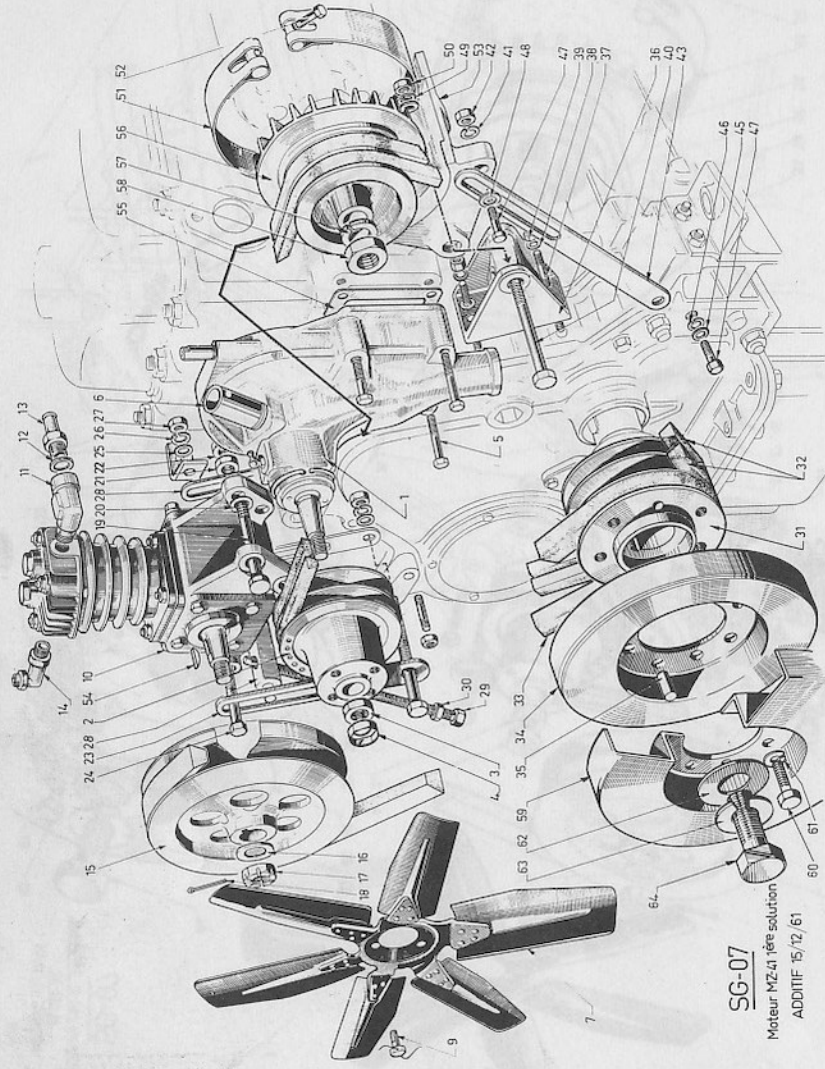


SG-07

Moteurs MZ-41, 2^{ème} sol.
 et MZ-42
 ADDITIF 15/12/61

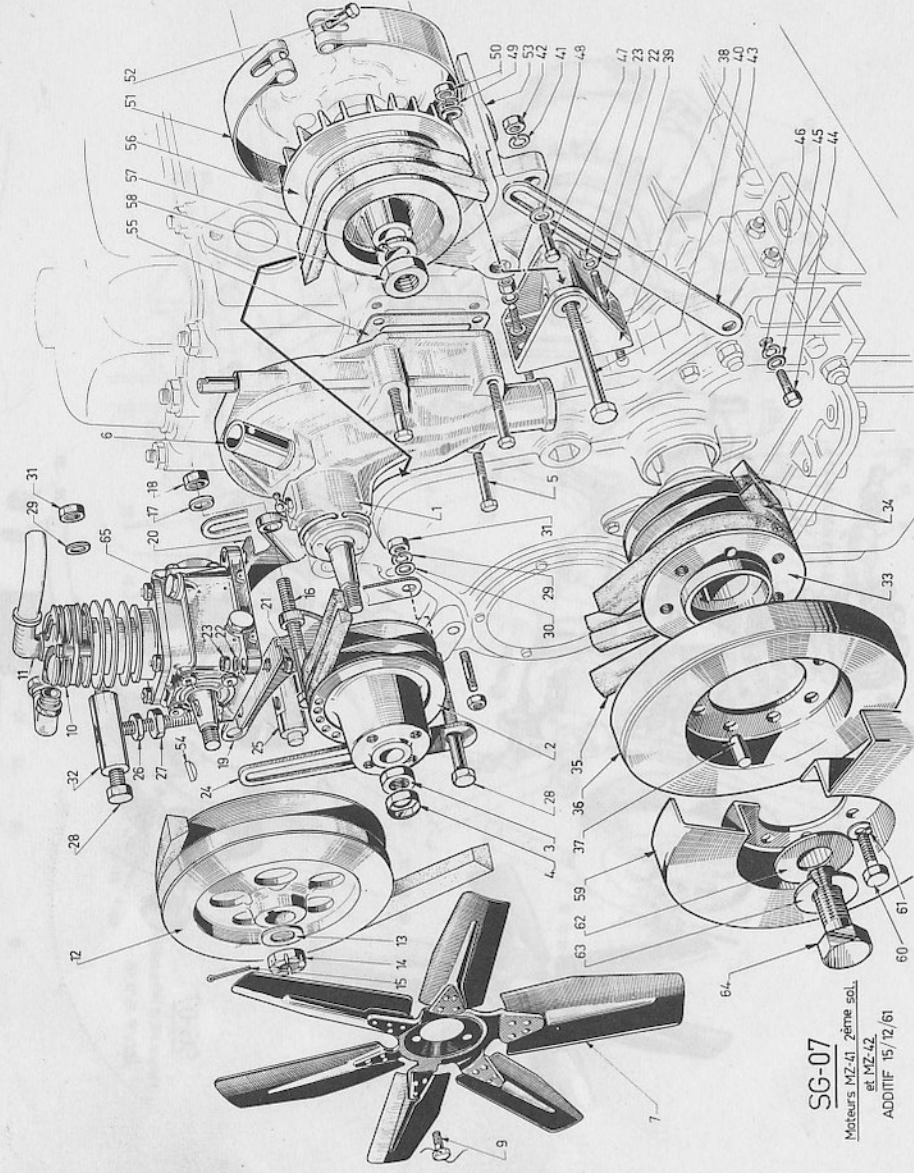
MONTAGE DE POMPE A EAU - VENTILATEUR - COURROIES
COMPRESSEUR - POULIES DE DYNAMO & DE VILEBREQUIN

REPÈRES	Références	DESIGNATION	Quantités		Observations
			MZ 41	MZ 42	
29	207169	Vis de tension	1		
30	400020	Contre-écrou	1		
31	274051	Poulie sur vilebrequin	1		
32	208688	Courroie de ventilateur - pompe à eau - dynamo	2		
33	205231	Courroie sur commande compresseur	1		
34	206309	Damper	1		
35	208706	Ergot			
36	205155	Chape support sur carter de distribution	1		
37	400533	Goujon fixant support de berceau de dynamo	4		
38	400936	Rondelle	4		
39	400010	Ecrou	4		
40	400184	Vis fixant berceau sur chape	1		
41	400938	Rondelle Grower	1		
42	400020	Ecrou	1		
43	206480	Tendeur de courroie	1		
44	417003	Vis d'articulation tendeur sur couvercle avant	1		
45	400862	Rondelle entre couvercle avant et tendeur	1		
46	400936	Rondelle Grower	1		
47	400170	Vis d'articulation tendeur sur berceau	1		
48	400852	Rondelle entre tendeur et tête de vis	1		
49	400938	Rondelle Grower	1		
50	400020	Ecrou	1		
51	274603	Sangle de dynamo	1		
52	205887	Vis de sangle	1		
53	206684	Berceau de dynamo	1		
54	107322	Clavette de fixation de poulie de compresseur	1		
55	205277	Joint pompe à eau sur cylindre	1		
56	208694	Poulie de dynamo	1		
57		Rondelle	1		
58		Ecrou	1		



SG-07

Moteur MZ-41 1ère solution
ADDITIF 15/12/61



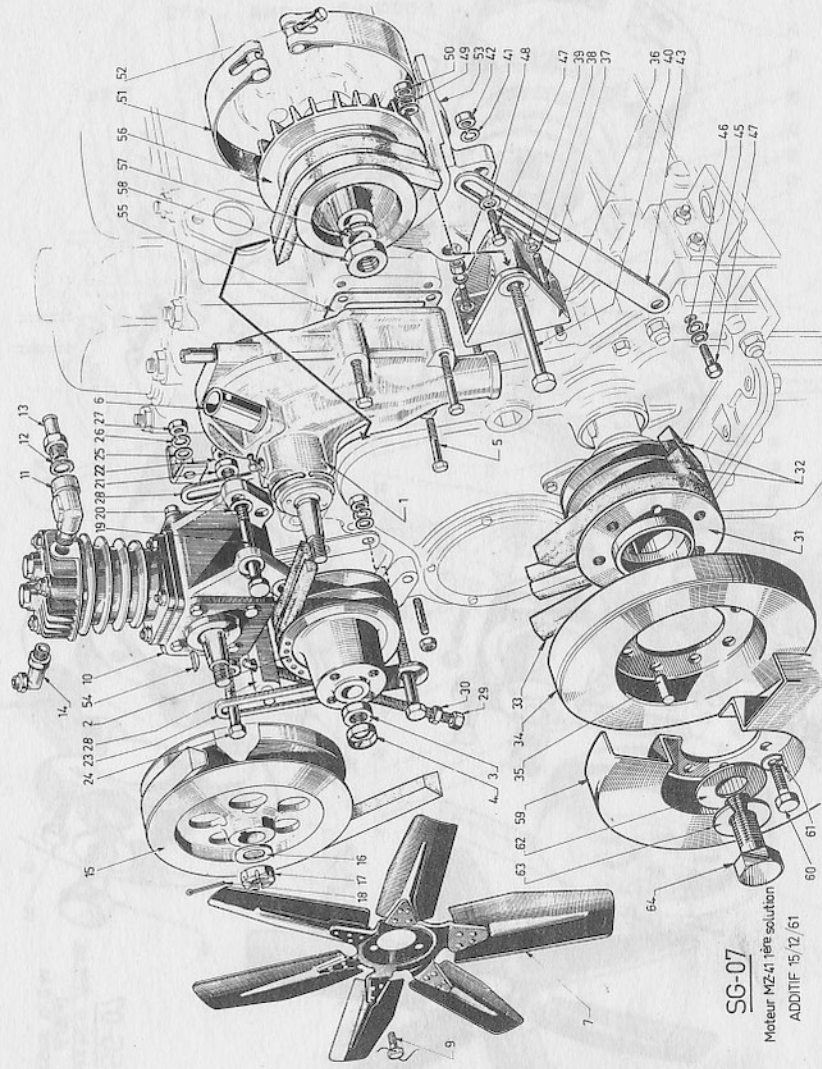
SG-07

Moteurs MZ-41 2ème sol.
et MZ-42
ADDITIF 15/12/61

MONTAGE DE POMPE A EAU - VENTILATEUR - COURROIES
COMPRESSEUR - POULIES DE DYNAMO & DE VILEBREQUIN

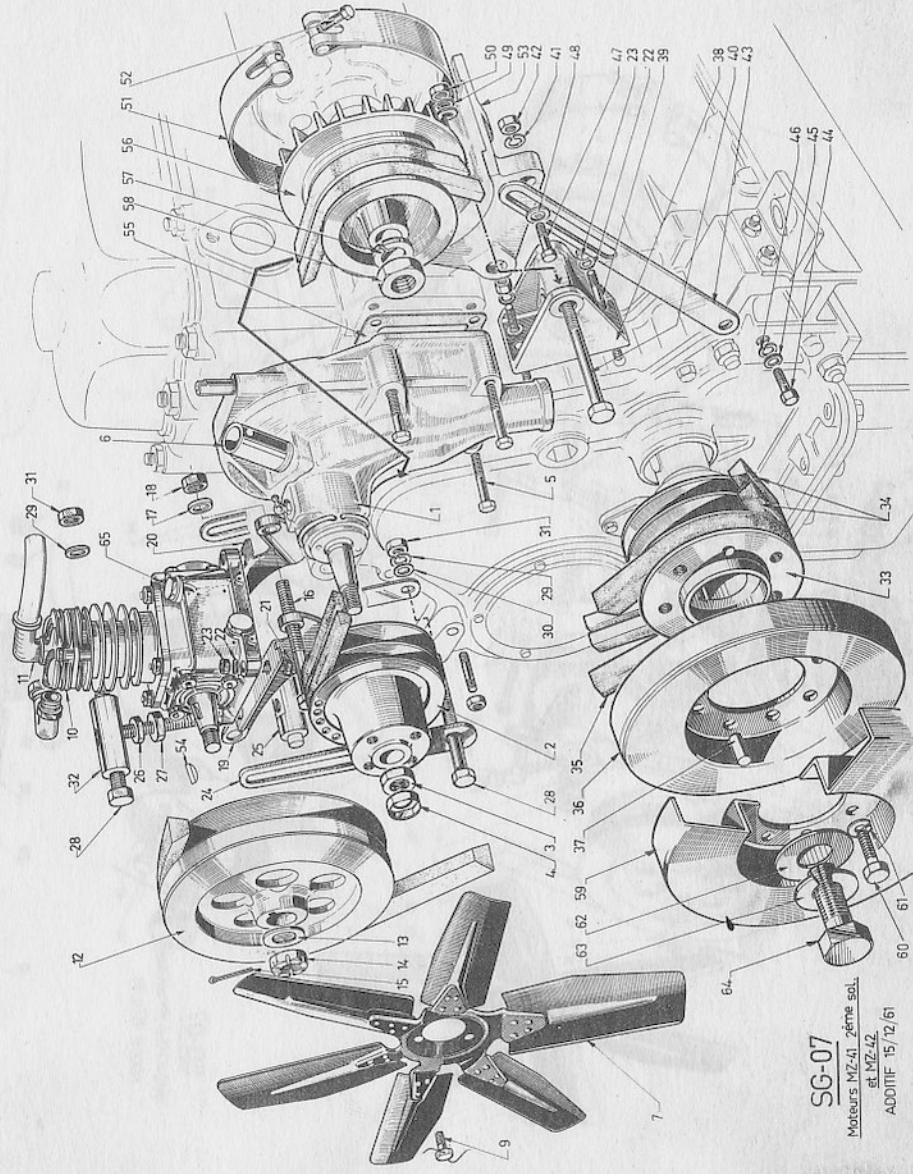
S/G - 07
Additif au 15-12-61

REPÈRES	Références	DESIGNATION	Quantités	Observations
			MZ 41 - MZ 42	
59	208708	Protecteur de damper	1	
60	400170	Vis fixant damper sur poulie	6	
61	400938	Rondelle Grower	6	
62	208988	Rondelle	1	
63	400946	Rondelle Grower	1	
64	206687	Vis de blocage	1	
<u>2ème Montage MZ 41 - 1er Montage MZ 42</u>				
1	277169	Pompe à eau, complète	1	
2	208693	Poulie de ventilateur	1	
3	400030	Ecrou	1	
4	414893	Ecrou "PAL"	1	
5	417026	Vis fixant pompe à eau sur cylindre	4	
6	206226	Raccord d'amorçage	1	
7	272489	Ventilateur	1	
9	206037	Vis de fixation de ventilateur	4	
10	277255	Compresseur d'air (M 93)	1	
10	277261	Compresseur d'air (E 180)	1	
11	211114	Coude sur compresseur (M 93)	1	
11	212681	Coude sur compresseur (E 180)	1	
12	212266	Poulie sur compresseur (M 93)	1	
12	211321	Poulie sur compresseur (E 180)	1	
13		Rondelle	1	
14	106368	Ecrou	1	
15		Goupille	1	
16	400227	Vis d'articulation des supports	1	
17	400942	Rondelle Grower	1	
18	400040	Ecrou	1	



SG-07

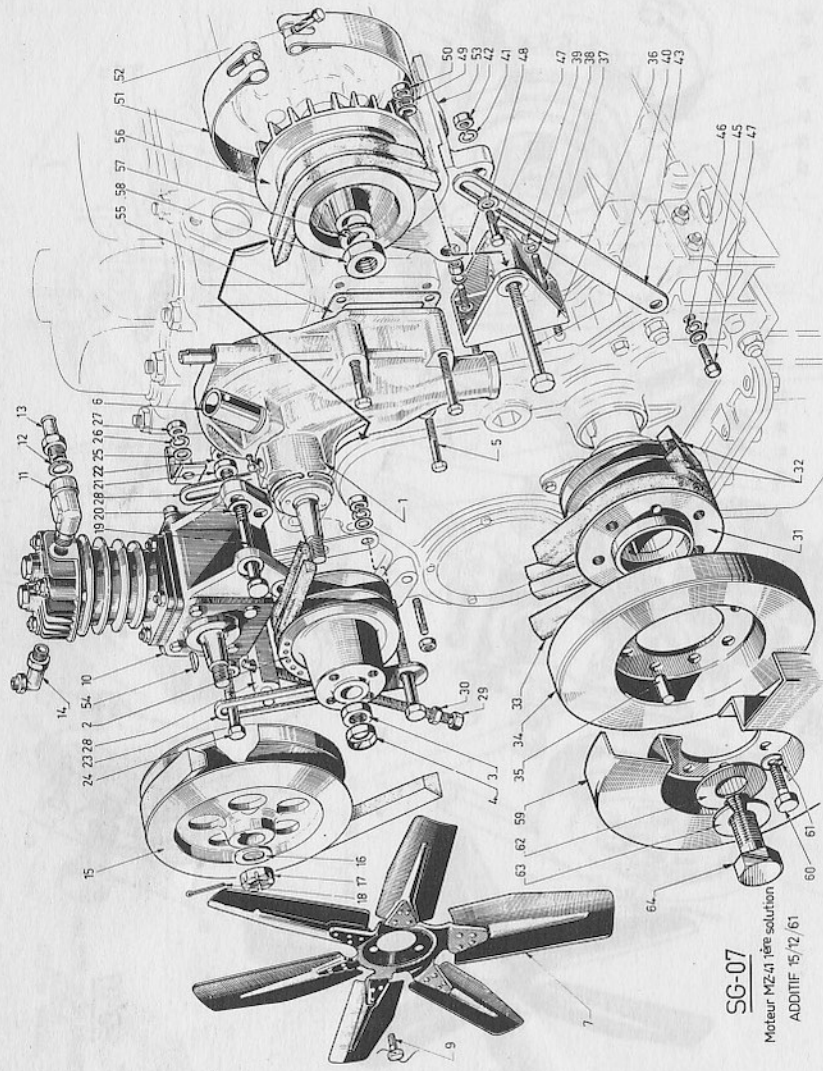
Moteurs MZ-41 "Tee solution"
 ADDITIF 15/12/61



SG-07

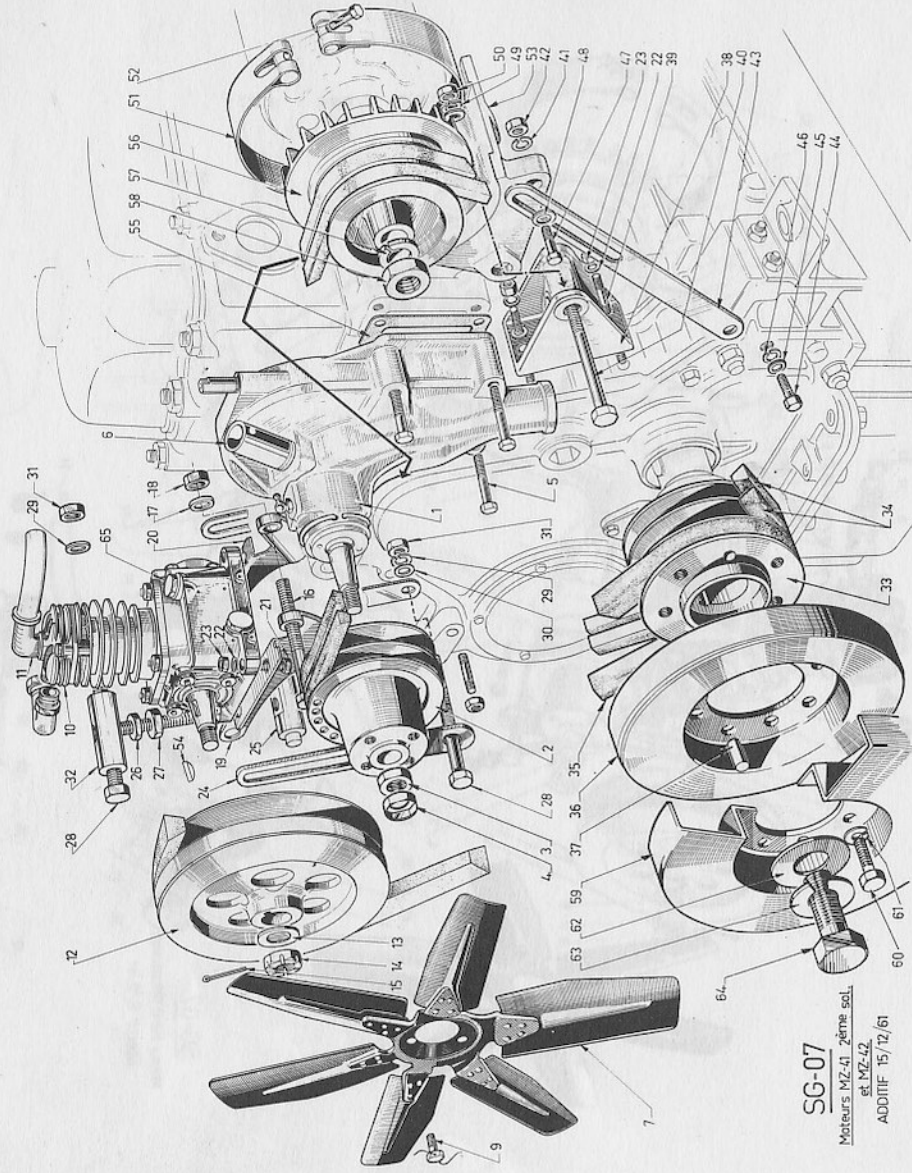
Moteurs MZ-41 "2ème sol."
 et MZ-42
 ADDITIF 15/12/61

REPÈRES	Références	DESIGNATION	Quantités	Observations
			MZ 41 - MZ 42	
19	211209	Support avant de compresseur	1	
20	211210	Support arrière de compresseur	1	
21	400107	Vis fixant compresseur	4	
22	400936	Rondelle	4 + 4	
23	400010	Ecrou	4 + 4	
24	212646	Tendeur de courroie	2	
25	213644	Barillet mobile sur tendeurs	1	
26	212645	Tige filetée de réglage de tension	1	
27	400030	Contre-écrou	1	
28	400184	Vis de blocage des tendeurs	2	
29	400938	Rondelle Grower	3	
30	400863	Rondelle plate	2	
31	400020	Ecrou	3	
32	212643	Barillet sur tendeurs	1	
33	274051	Poulie sur vilebrequin	1	
34	208688	Courroie de ventilateur - pompe à eau - dynamo	2	
35	210661	Courroie de commande de compresseur	1	
36	206309	Damper	1	
37	208706	Ergot	1	
38	205155	Chape support sur carter de distribution	1	
39	400533	Vis fixant support sur carter de distribution	1	
40	400184	Vis fixant berceau sur chape	1	
41	400938	Rondelle Grower	1	
42	400020	Ecrou	1	
43	206480	Tendeur de courroie	1	
44	417003	Vis d'articulation tendeur sur couvercle avant	1	
45	400862	Rondelle entre couvercle avant et tendeur	1	
46	400936	Rondelle Grower	1	
47	400170	Vis d'articulation tendeur sur berceau	1	
48	400852	Rondelle entre tendeur et tête de vis	1	
49	400938	Rondelle Grower	1	



SG-07

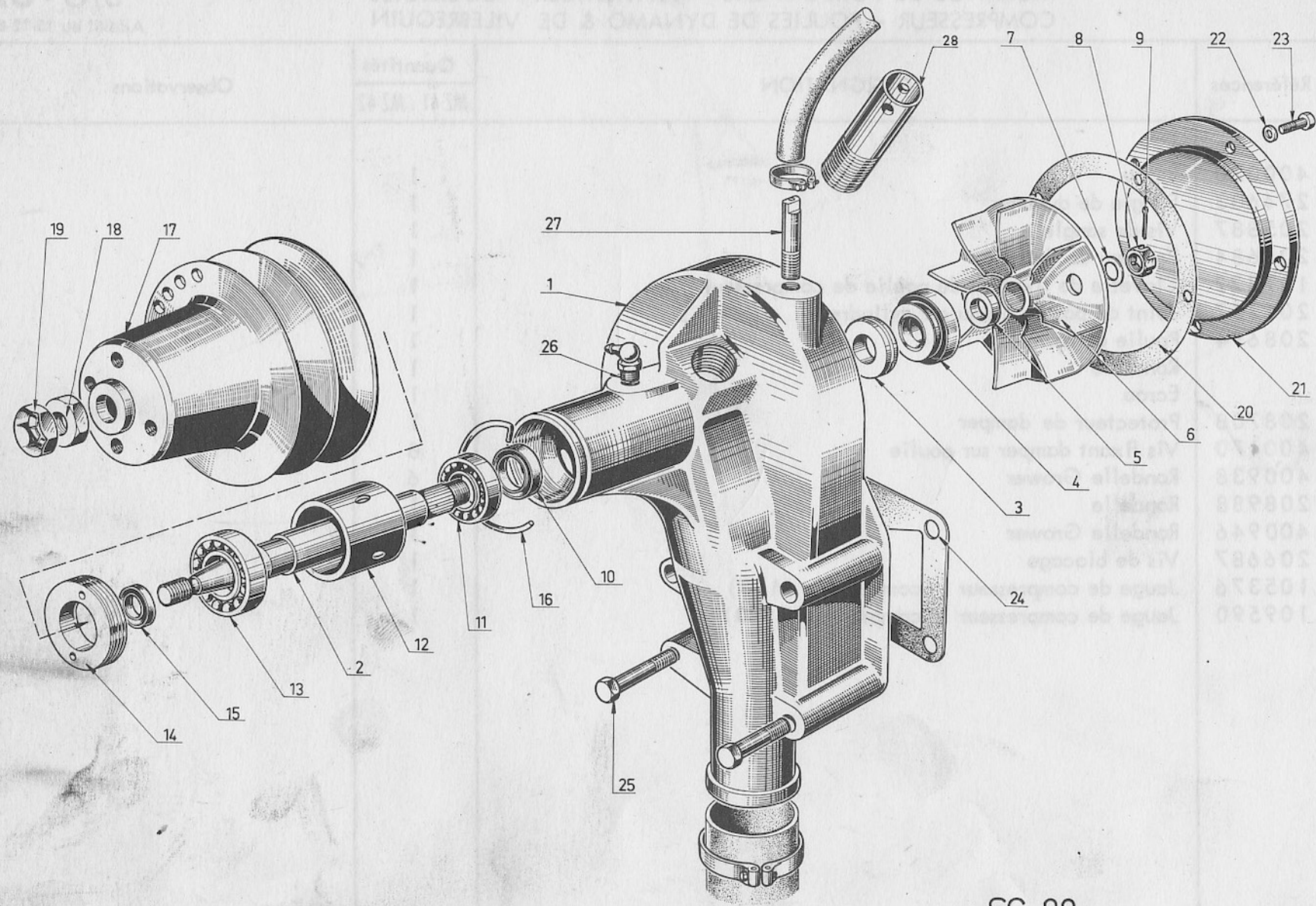
Moteur MZ-4, 1ère solution
ADDITIF 15/12/61



SG-07

Moteurs MZ-41, 2ème sol.
et MZ-42
ADDITIF 15/12/61

REPÈRES	Références	DESIGNATION	Quantités		Observations
			MZ 41	MZ 42	
50	400020	Ecrou		1	
51	274603	Sangle de dynamo		1	
52	205887	Vis de sangle		1	
53	206684	Berceau de dynamo		1	
54	107322	Clavette de fixation de poulie de compresseur		1	
55	205277	Joint de pompe à eau sur cylindre		1	
56	208694	Poulie de dynamo		1	
57		Rondelle		1	
58		Ecrou		1	
59	208708	Protecteur de damper		1	
60	400170	Vis fixant damper sur poulie		6	
61	400938	Rondelle Grower		6	
62	208988	Rondelle		1	
63	400946	Rondelle Grower		1	
64	206687	Vis de blocage		1	
65	105376	Jauge de compresseur (compresseur M 93)		1	
65	109590	Jauge de compresseur (compresseur E 180)		1	



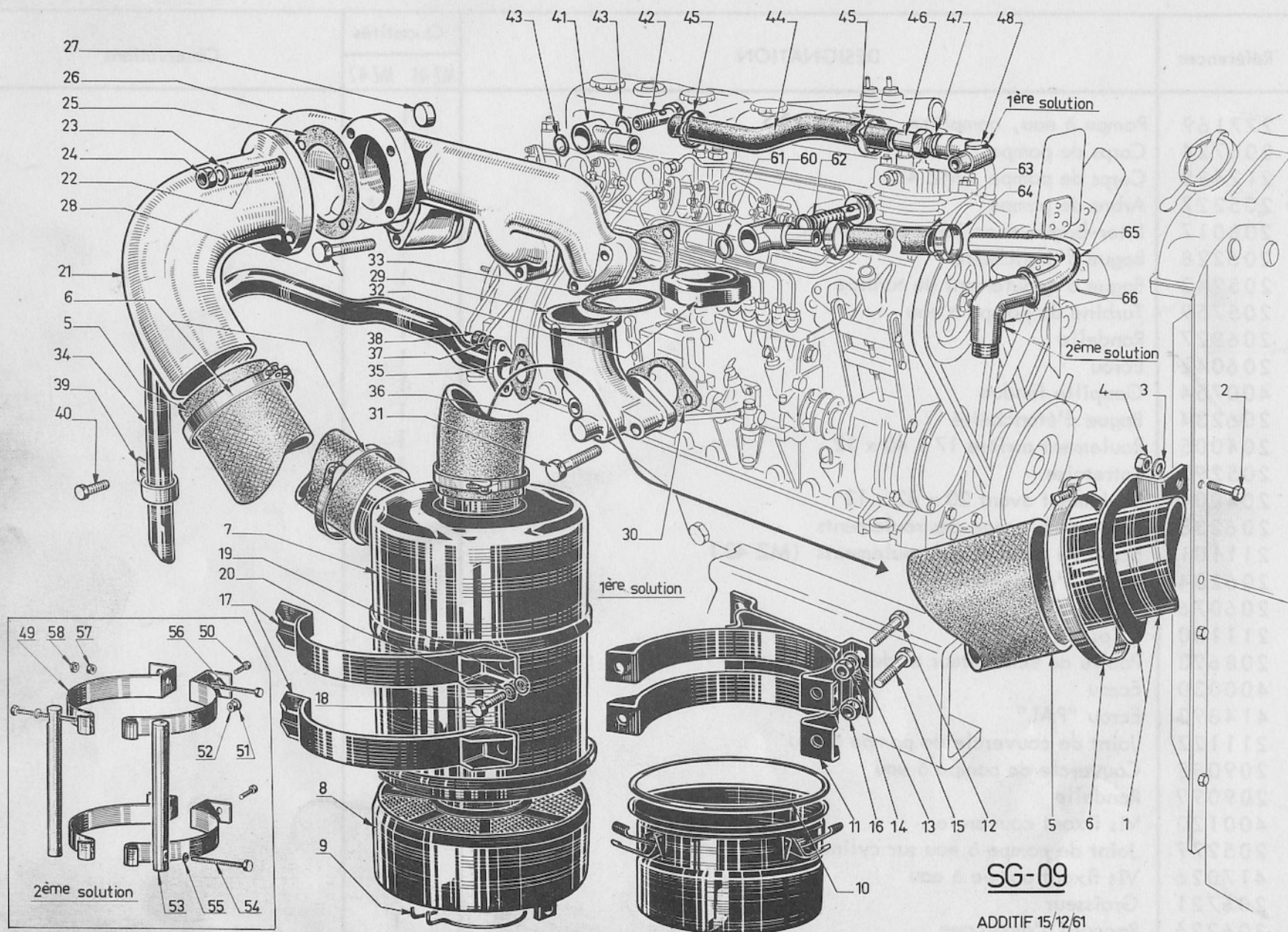
SG_08

ADDITIF 15/12/61

POMPE A EAU

S/G - 08
Additif au 15-12-61

REPÈRES	Références	DESIGNATION	Quantités		Observations
			MZ 41	MZ 42	
	277169	Pompe à eau, complète 291795		1	
1	206724	Corps de pompe		1	
1	212485	Corps de pompe (MZ 42)		1	
2	205227	Arbre de pompe		1	
3	208017	Inter-bague avec joint caoutchouc		1	
4	206228	Bague d'étanchéité		1	
5	205242	Bague d'épaulement de turbine		1	
6	205759	Turbine de pompe à eau		1	
7	206227	Rondelle		1	
8	206042	Ecrou		1	
9	400754	Goupille fendue		1	
10	206234	Bague d'étanchéité		1	
11	204005	Roulement arrière 17 x 40 x 12		1	
12	205293	Entretoise		1	
13	204004	Roulement avant 20 x 42 x 12		1	
14	206233	Ecrou de blocage des roulements		1	
14	211101	Ecrou de blocage des roulements (MZ 42)		1	
15	206234	Bague d'étanchéité		1	
16	206076	Clips		1	
16	211180	Clips (MZ 42)		1	
17	208693	Poulie de ventilateur et de pompe à eau		1	
18	400030	Ecrou		1	
19	414893	Ecrou "PAL"		1	
20	211122	Joint de couvercle de pompe à eau		1	
21	209088	Couvercle de pompe à eau		1	
22	209099	Rondelle		5	
23	400120	Vis fixant couvercle		1	
24	205277	Joint de pompe à eau sur cylindre		1	
25	417026	Vis fixant pompe à eau		4	
26	206721	Graisneur		1	
27	206226	Raccord d'amorçage		1	
28	209065	Manchon de retour de by-pass		1	

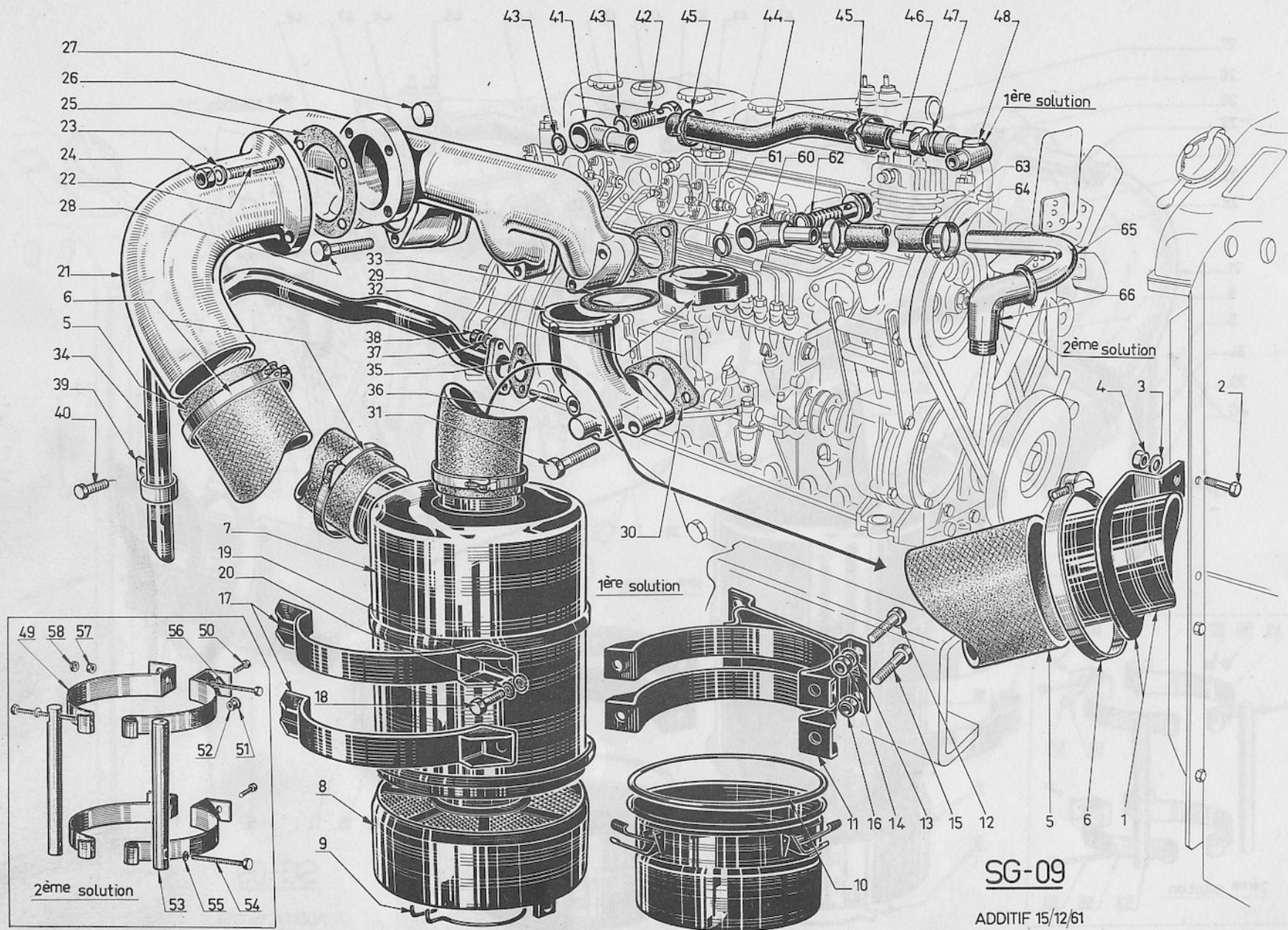


SG-09

ADDITIF 15/12/61

REPÈRES	Références	DESIGNATION	Quantités	Observations
1	276533	Support de durite assemblé	1	
2	400122	Vis fixant support	2	
3	400957	Rondelle	2	
4	400004	Ecrou	2	
5	209898	Durite d'aspiration	2	
6	95358	Collier de serrage	4	
7	275293	Filtre à air complet	1	
8	275291	Elément filtrant démontable	1	
9	210492	Anneau d'arrêt	1	
10	210493	Joint	1	
11	274883	Support de filtre à air	1	
12	400168	Vis fixant support filtre à air	3	
13	400938	Rondelle Grower	3	
14	400020	Ecrou	3	
15	400171	Vis fixant support filtre à air avec support moteur	1	} jusqu'à oct. 1961
16	95023	Ecrou Simmonds	1	
17	274885	Demi-collier	2	
18	400169	Vis de serrage	4	
19	400852	Rondelle	4	
20	400938	Rondelle Grower	4	
21	209905	Coude d'aspiration	1	
22	400563	Goujon fixation coude	4	
23	27660	Rondelle	4	
24	400020	Ecrou	4	
25	208402	Joint du coude d'aspiration	1	
26	209636	Collecteur d'admission	1	
27	488020	Bouchon cuvette	2	
28	400158	Vis fixant collecteur	8	
29	209543	Tubulure de remplissage	1	} supprimé avec Moteur MZ 42
30	205074	Joint de la tubulure	1	

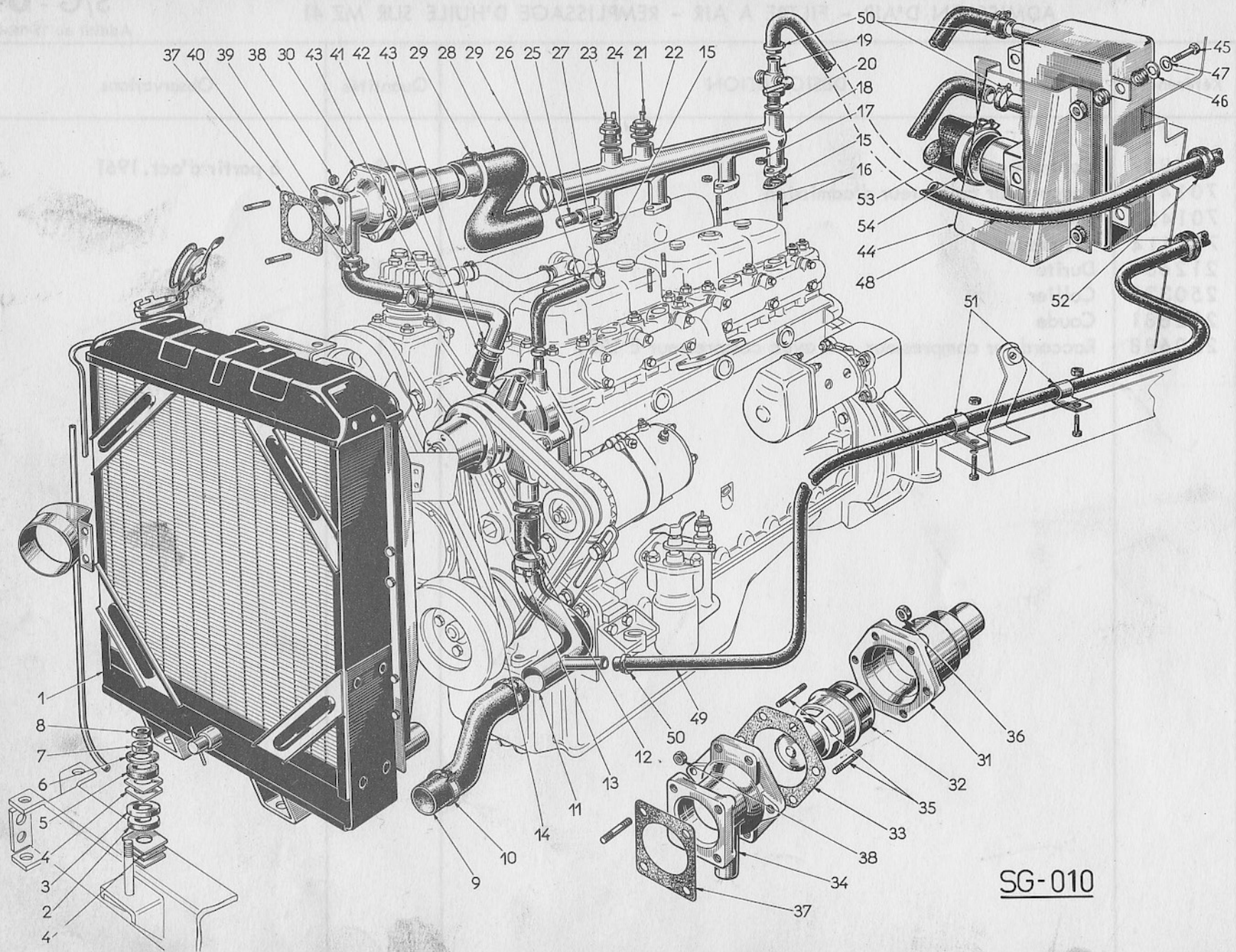
REPÈRES	Références	DESIGNATION	Quantités	Observations
31	400156	Vis fixant tubulure	2	} supprimé avec moteur MZ 42
32	273159	Bouchon de remplissage complet	1	
33	209169	Joint caoutchouc	1	
34	273148	Tube reniflard complet	1	
35	207745	Joint du tube reniflard	1	
36	434681	Goujon	2	
37	400934	Rondelle Grower	2	
38	400009	Ecrou	2	
39	20774	Collier de maintien du tube reniflard	1	
40	402881	Vis fixant collier	1	
41	701419	Raccord sur collecteur d'admission	1	
42	701414	Vis creuse	1	
43	701427	Joint	2	
44	208604	Durite entre collecteur et compresseur	1	} à partir d'oct. 1961
45	250322	Collier	2	
46	208593	Raccord	1	
47	701427	Joint	1	
48	250365	Coude sur compresseur	1	
49	213229	Collier supérieur avant	1	
49	213230	Collier supérieur arrière	1	
49	211928	Collier inférieur avant	1	
49	211897	Collier inférieur arrière	1	
50	400168	Vis fixant demi-collier sur longeron	2	
51	400938	Rondelle	2	
52	425007	Ecrou	2	
53	213231	Tige fixant collier	2	
54	400176	Boulon	2	
55	400938	Rondelle	2	
56	211902	Vis serrant collier	2	
57	425006	Ecrou	2	



SG-09

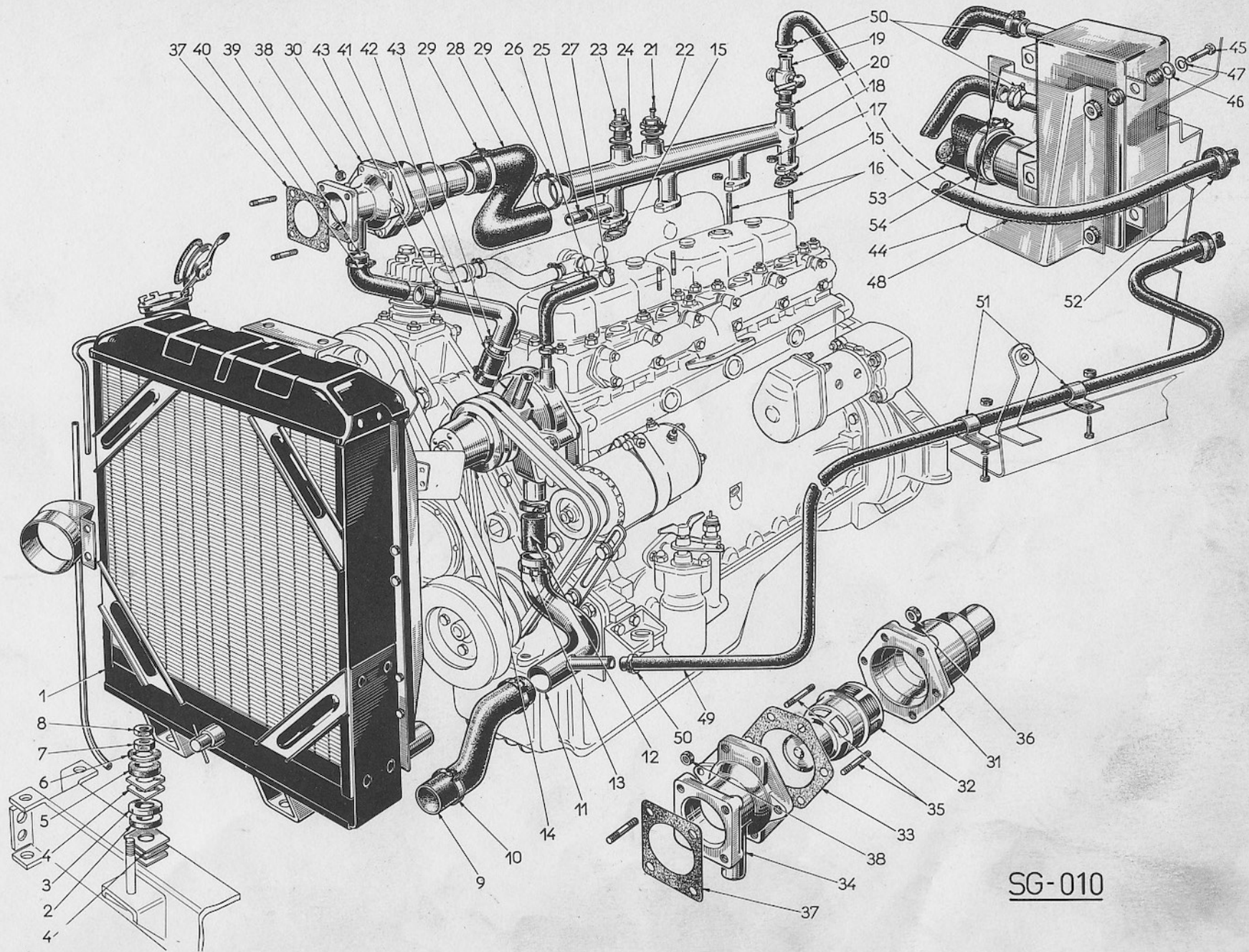
ADDITIF 15/12/61

REPÈRES	Références	DESIGNATION	Quantités	Observations
58	414887	Contre-écrou	2	à partir d'oct. 1961
60	701419	Raccord sur collecteur d'admission	1	
61	701427	Joint		
62	701414	Vis creuse		
63	212689	Durite	1	
64	250322	Collier	2	
65	212681	Coude	1	
66	250688	Raccord sur compresseur (avec compresseur E 180)	1	



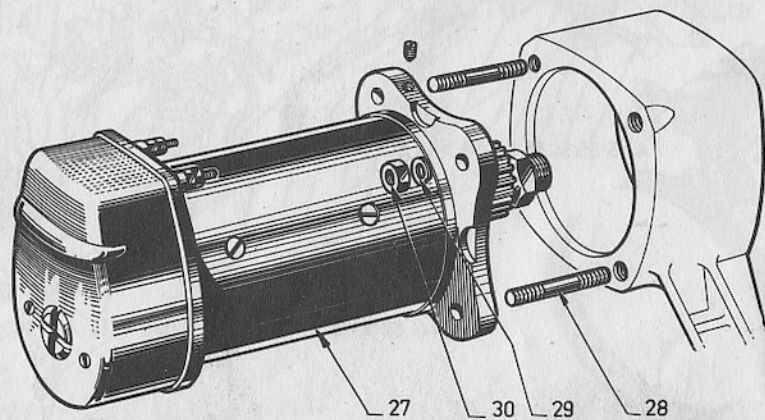
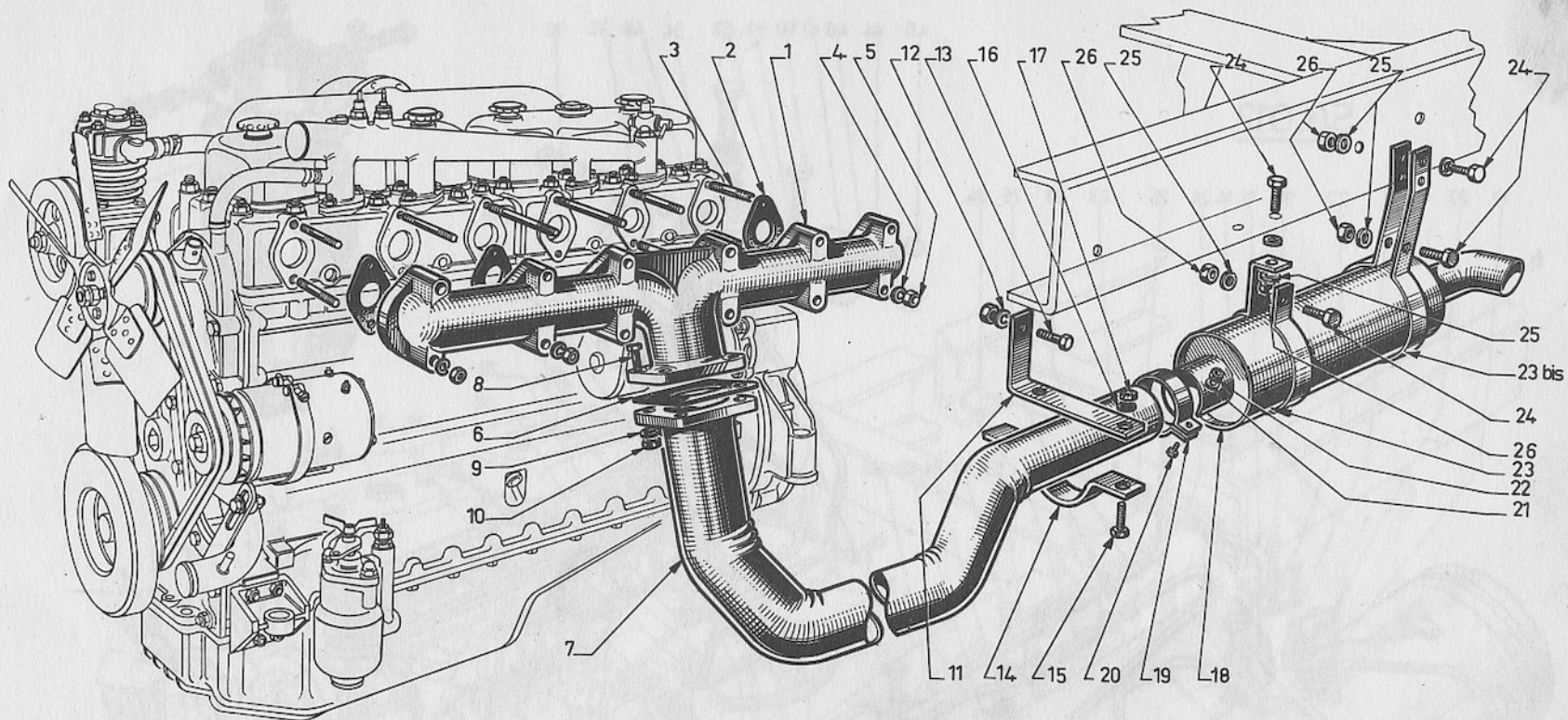
SG-010

REPÈRES	Références	DESIGNATION	Quantités		Observations
			MZ 41	MZ 42	
1	274659	Radiateur complet	1		
2	207621	Cale caoutchouc inférieure	2		
3	207622	Coupelle de centrage	2		
4	131846	Cale;de réglage	8		
5	129648	Cale caoutchouc supérieure	2		
6	207623	Rondelle	2		
7	400020	Ecrou	2		
8	414890	Ecrou "PAL"	2		
9	700952	Durite inférieure coudée	1		jusqu'à mars 1961
9	211108	Durite inférieure droite	1		
10	206179	Collier de serrage	2		
11	274554	Tubulure aspiration entre radiateur et pompe	1		
12	205864	Durite	1		
13	206179	Collier de serrage	2		
14	272631	Pompe à eau complète	1		
15	206177	Joint du collecteur de sortie d'eau	4		
16	400532	Goujon fixant collecteur de sortie d'eau	8		
17	400010	Ecrou	8		
18	207435	Collecteur de sortie d'eau	1		
19	207612	Robinet de chauffage	1		
20	206081	Joint	1		
21	208608	Prise de température	1		
22	206081	Joint	1		
23	208609	Thermo-contact	1		
24	206081	Joint	1		
25	206226	Raccord d'amorçage	1		
26	205697	Durite d'amorçage	1		
27	206178	Collier	2		
28	209062	Raccord entre collecteur de sortie d'eau et thermostat	1		
29	208318	Collier de serrage	2		



SG-010

REPÈRES	Références	DESIGNATION	Quantités		Observations
			MZ 41	MZ 42	
30	115727	Thermostat complet (commander en détail les repères 31-32-33-34-35-36)		1	
31	115723	Boîtier côté moteur		1	
32	115726	Calorstat avec joint type-R 24		1	
33	132889	Joint entre boîtiers		1	
34	115724	Boîtier côté radiateur		1	
35	400513	Goujon		6	
36	400004	Ecrou		6	
37	206864	Joint entre calorstat et radiateur		1	
38	400010	Ecrou de fixation sur radiateur		4	
39	209063	Coude de sortie du by-pass		1	
40	95355	Collier de serrage		2	
41	209064	Tube entre calorstat et pompe à eau		1	
42	209066	Durite sur pompe à eau		1	
43	95355	Collier de serrage		2	
44	96575	Climatiseur		1	
45	404571	Vis fixant climatiseur		4	
46	400860	Rondelle		4	
47	400957	Rondelle Grower		4	
48	209570	Durite entre robinet et climatiseur		1	
49	209571	Durite sortie de climatiseur		1	
50	206178	Collier des durites		4	
51	209917	Collier fixant durite sur prolonge		2	
52	96000	Passe-fil sur tablier		2	
53	250233	Conduit d'air papier-alu-papier		1	
54	95357	Collier		2	

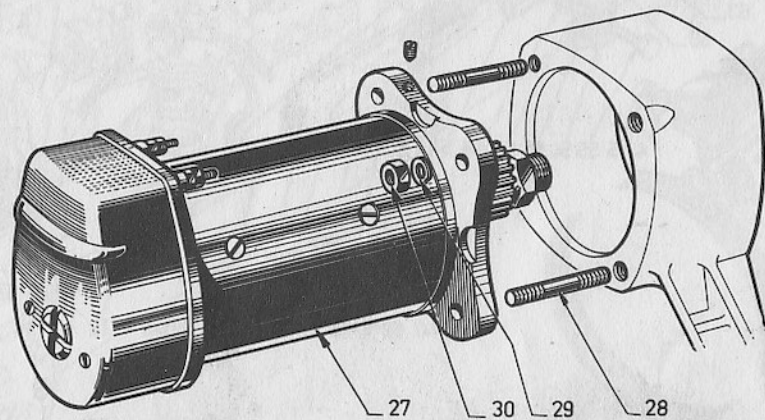
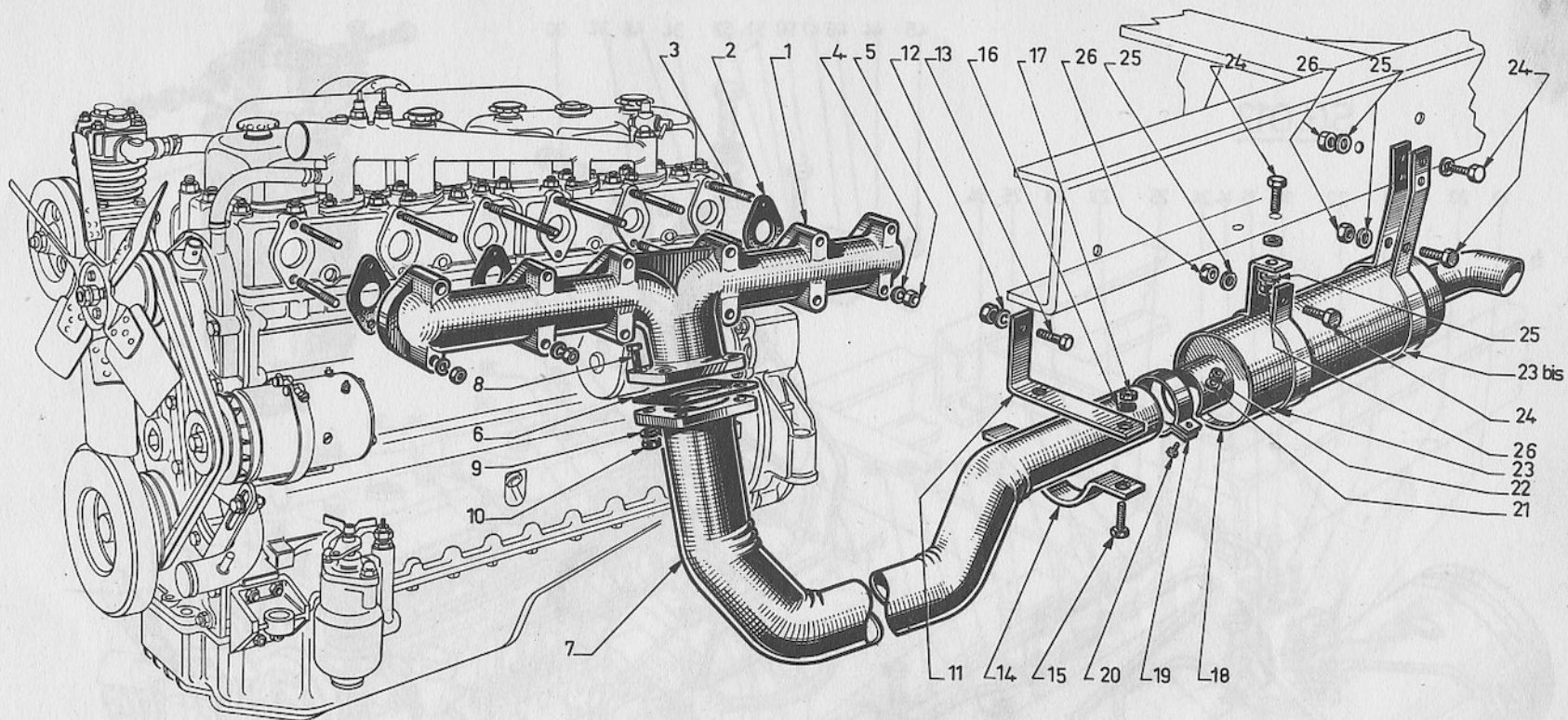


SG_011

ECHAPPEMENT ET MONTAGE DU DEMARREUR

S/G - 01
Additif au 15-12-

REPÈRES	Références	DESIGNATION	Quantités		Observations
			MZ 41 - MZ 42		
1	205695	Collecteur d'échappement	1		
2	205696	Joint du collecteur sur culasse	6		
3	400576	Goujon fixant collecteur d'échappement Long : 60	4		
3	400588	Goujon fixant collecteur d'échappement Long : 85	2		
3	400584	Goujon fixant collecteur d'échappement Long : 80	6		
4	206074	Rondelle	12		
5	400020	Ecrou	12		
6	208766	Joint de tuyau d'échappement	1		
7	274041	Tuyau d'échappement	1		
7	274545	Tuyau d'échappement	1		Chassis T 2
8	400171	Vis de fixation du tuyau sur collecteur 10 x 40	4		
9	400938	Rondelle Grower	4		
10	400020	Ecrou	4		
11	208970	Patte de fixation du tuyau	1		
12	400942	Rondelle Grower Ø 14	1		
13	400210	Vis 14 x 20	1		
14	208971	Bride de fixation du tuyau	1		
15	404587	Vis 8 x 20	2		
16	400936	Rondelle Grower	2		
17	400010	Ecrou Ø 8	2		
18	274042	Silencieux - 891108	1		
19	113977	Collier de serrage	1		
20	404587	Vis 8 x 20	1		
21	400936	Rondelle Grower	1		
22	400010	Ecrou Ø 8	1		
23	208953	Support de silencieux	1		(2 avec chass.tract.)
23	208768	Support de silencieux	2		
24	400169	Vis de serrage et de fixation de silencieux	2		
25	400938	Rondelle Grower	2		

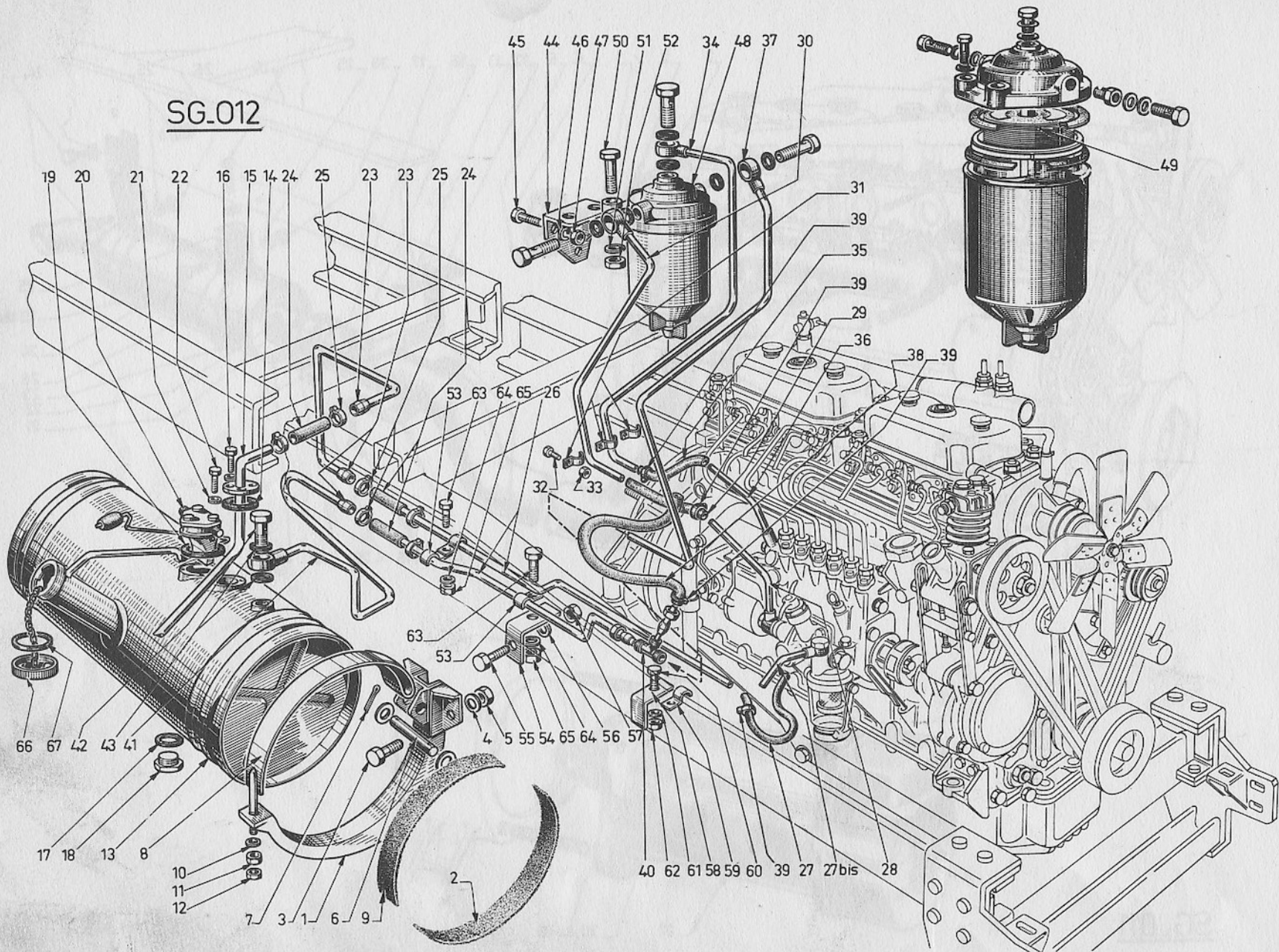


SG_011

ECHAPPEMENT ET MONTAGE DU DEMARREUR

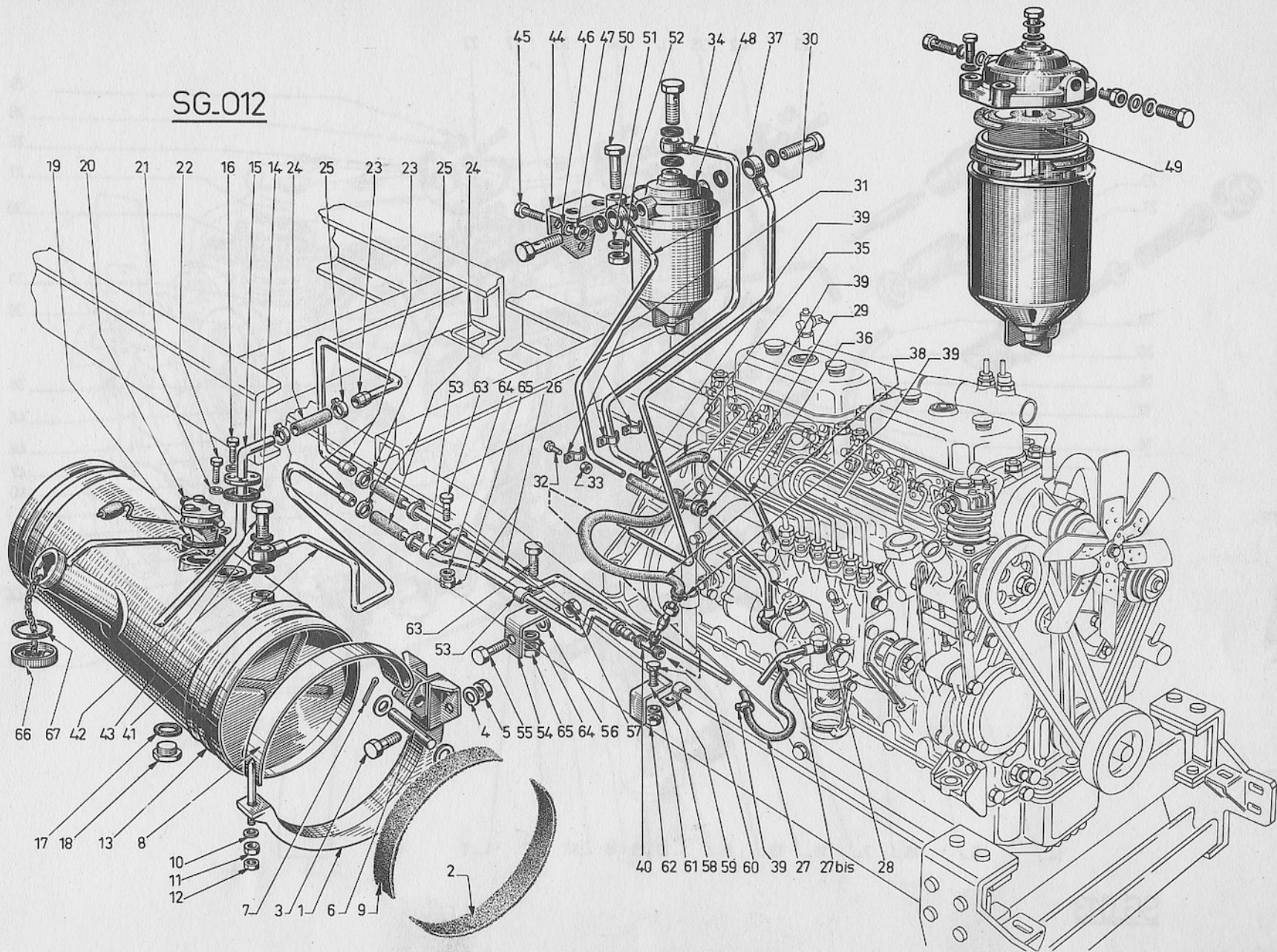
REPÈRES	Références	DESIGNATION	Quantités		Observations
			MZ 41	MZ 42	
26	400020	Ecrou		2	
27	207143	Démarrreur		1	
28	206041	Goujon de fixation de démarreur		3	
29	400938	Rondelle Grower		3	
30	400020	Ecrou		3	

SG-012



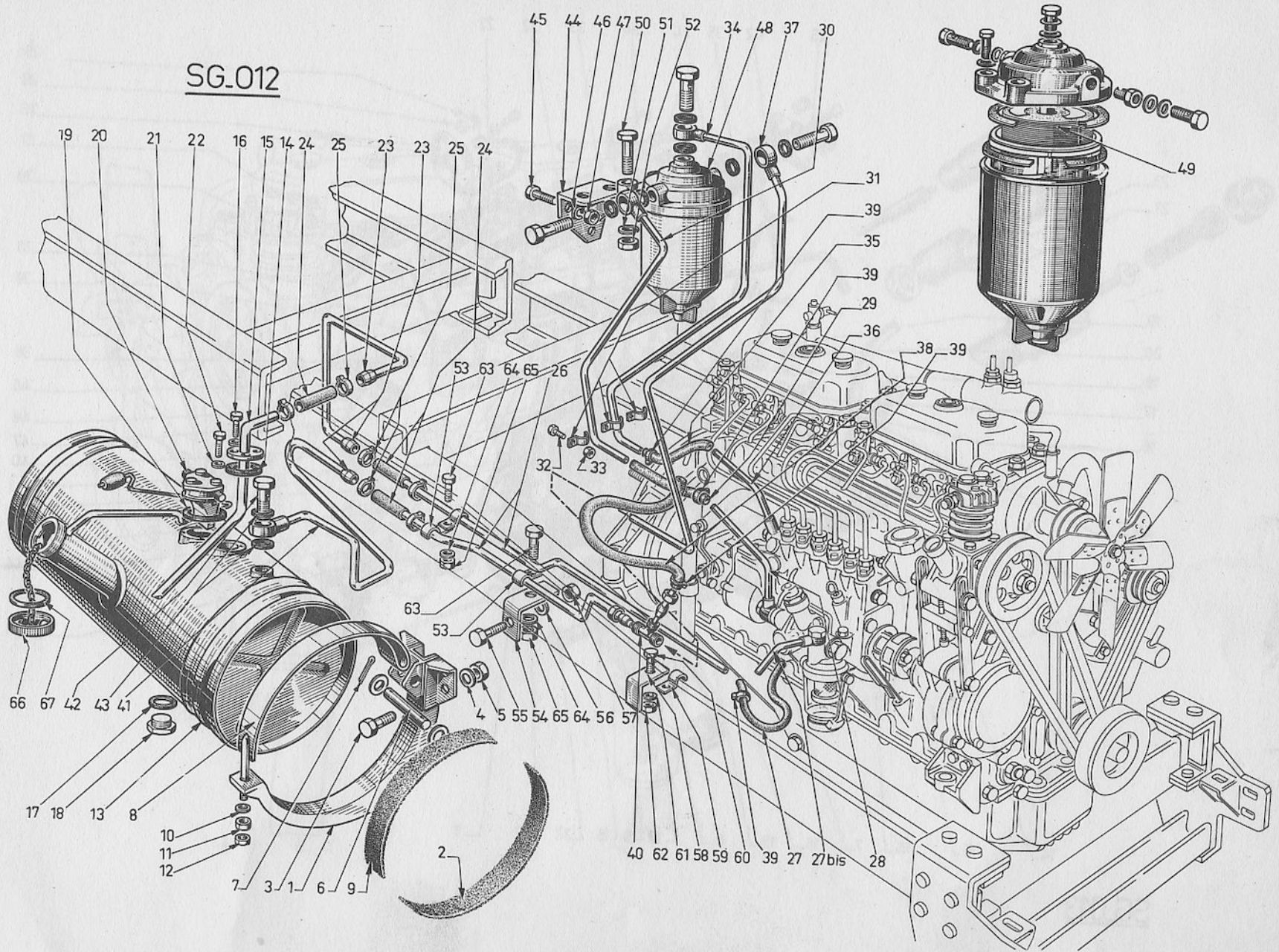
REPÈRES	Références	DESIGNATION	Quantités	Observations
1	275707	Support de réservoir complet	2	
2	209202	Garniture de support	2	
3	400190	Vis de fixation Long : 20	} suivant type de chassis	
3	400192	Vis de fixation Long : 30		
3	400193	Vis de fixation Long : 35		
4	400940	Rondelle Grower	8	
5	400030	Ecrou		suivant type de chassis
6	211618	Axe de sangle	2	
7	400766	Goupille fendue	4	
8	276182	Sangle complète	2	
9	209246	Garniture de la sangle	2	
10	400852	Rondelle	2	
11	400020	Ecrou	2	
12	414890	Ecrou "PAL"	2	
13	274478	Réservoir de combustible avec plongeur	1	
14	110003	Joint du plongeur	1	
15	274464	Tube plongeur complet	1	
16	400121	Vis de fixation	4	
17	410408	Joint du bouchon de vidange	1	
18	410333	Bouchon de vidange	1	
19	117759	Joint du rhéostat de niveau	1	
20	275085	Rhéostat de niveau	1	
21	101597	Rondelle d'étanchéité	3	
22	400379	Vis fixant rhéostat	3	
23	77479	Raccord olive	3	
24	77480	Raccord de jonction	3	
25	206178	Collier pour raccord de jonction	6	
26	902712	Tube 8 x 10		vendu au mètre
27	95235	Tuyau flexible (arrivée à la pompe d'alimentation)	1	
27bis	275269	Tuyau sur pompe d'alimentation (avec pipe)	1	

SG.012



REPÈRES	Références	DESIGNATION	Quantités	Observations
28	274180	Tuyau sortie de pompe d'alimentation (avec pipe)	1	
29	95235	Tuyau flexible	1	
30	273398	Tuyau entrée au filtre (avec pipe)	1	
31	25842	Collier de fixation de tuyau du filtre	3	
32	400434	Vis	2	
33	400001	Ecrou	2	
34	274181	Tuyau sortie du filtre (avec pipe)	1	
35	95235	Tuyau flexible	1	
36	274182	Tuyau arrivée à la pompe d'alimentation (avec pipe)	1	
37	273399	Tuyau trop plein du filtre (avec pipe)	1	
38	250641	Tuyau flexible sur collecteur récupération	1	
39	206178	Collier de fixation des flexibles	10	
40	95143	Raccord té	1	
41	274902	Tuyau du retour au réservoir (avec pipe)	1	
41	275231	Tuyau du retour au réservoir (avec pipe)	1	Spécial pour tract.
42	96555	Vis creuse	1	
43	1341	Joint	1	
44	77477	Equerre support de filtre à combustible	1	
45	404587	Vis fixant équerre	3	
46	400936	Rondelle Grower	3	
47	400010	Ecrou	3	
48	271698	Filtre à combustible	1	
49	105275	Élément filtrant	1	
50	400195	Vis fixant filtre	2	
51	400960	Rondelle Grower	2	
52	400030	Ecrou	2	
53	83144	Collier fixant tuyauterie	5	
54	210401	Patte de fixation	1	
54	211723	Patte de fixation	1	Spécial pour tract.
55	400150	Vis de fixation	1	
56	400936	Rondelle Grower	1	

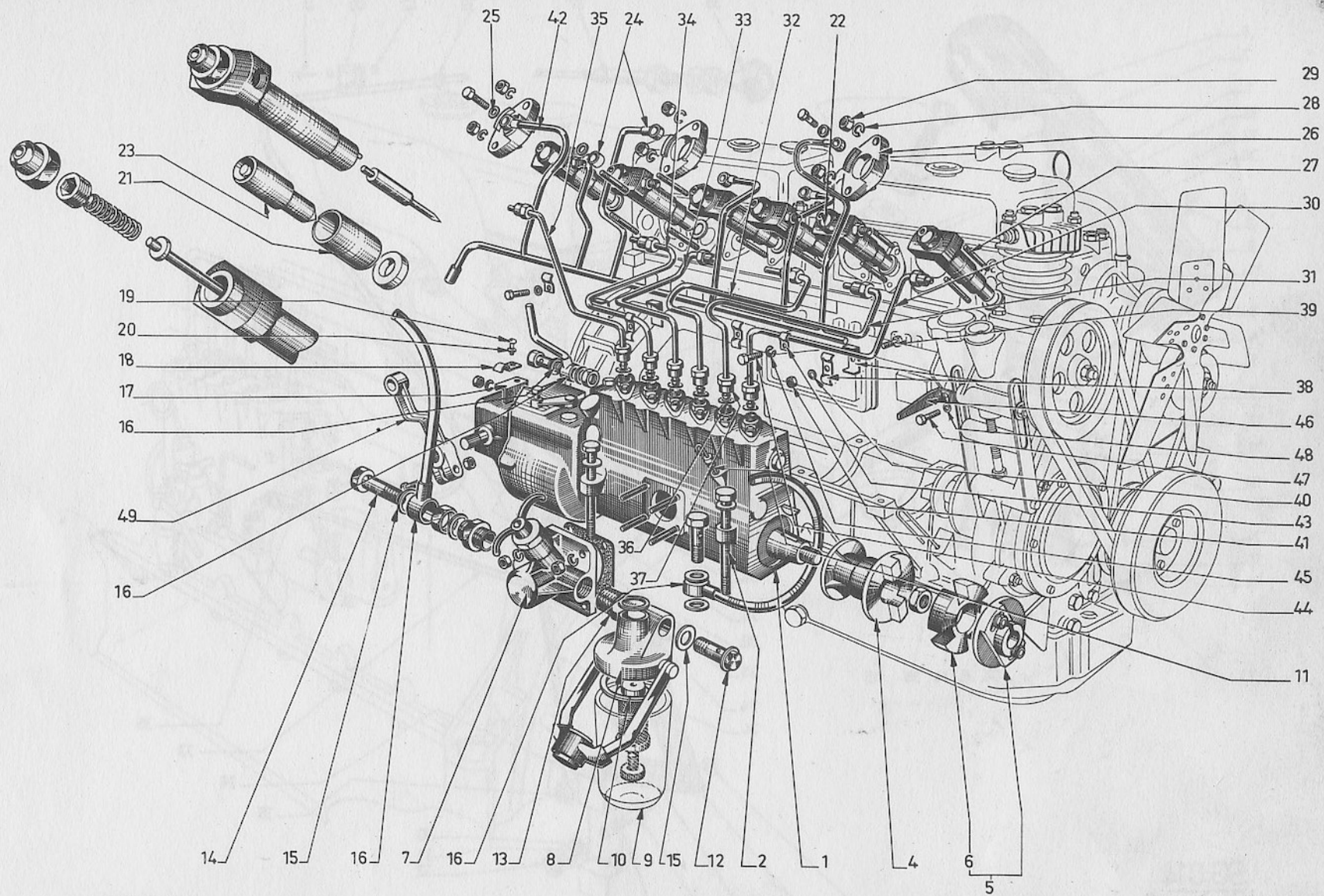
SG.012



TUYAUTERIE D'ALIMENTATION - FILTRE ET RESERVOIR

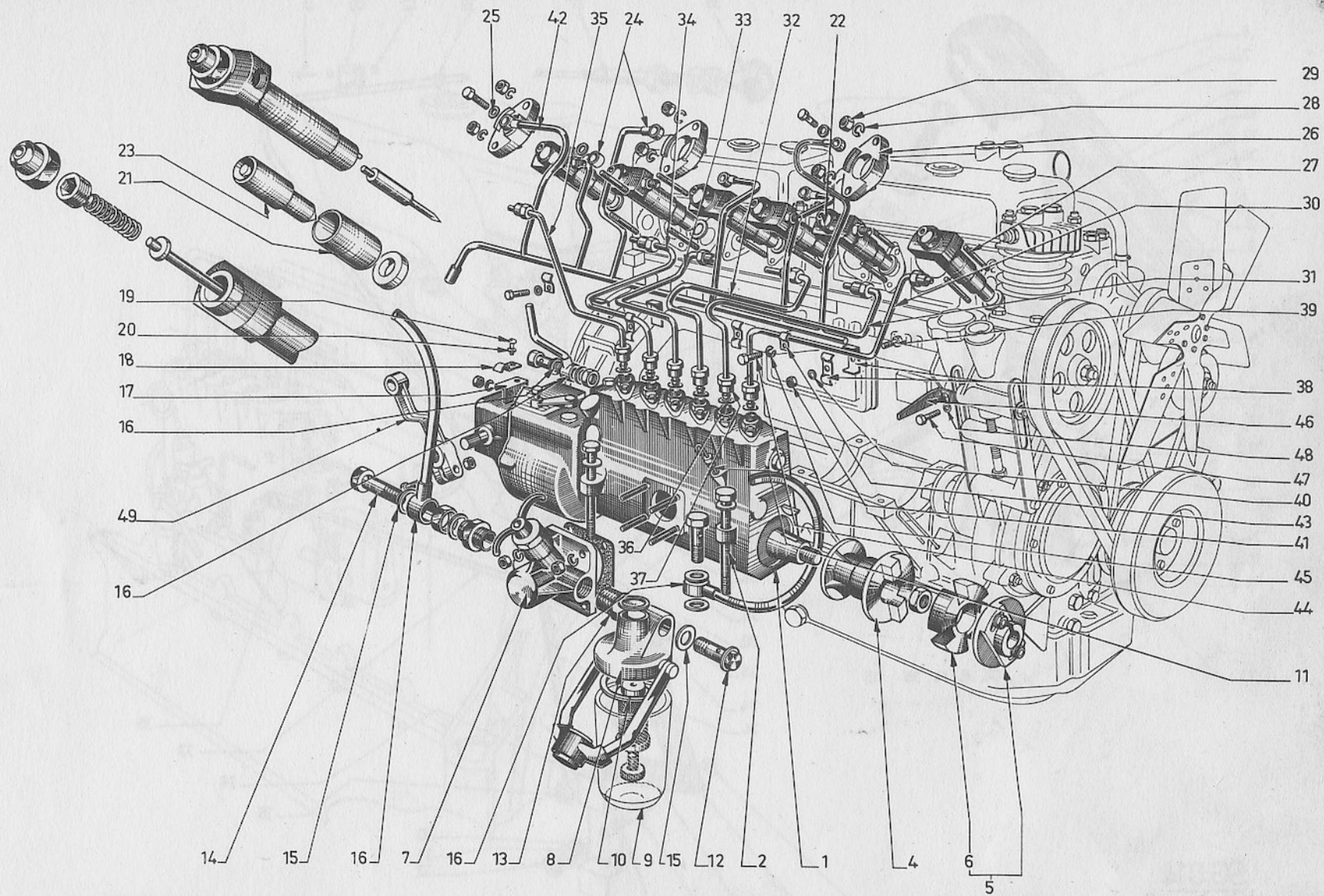
SG/ - 012
Additif au 15-12-61

REPÈRES	Références	DESIGNATION	Quantités	Observations
57	400010	Ecrou	1	
58	125115	Patte de liaison	1	
59	57779	Collier	1	
60	400122	Vis	1	
61	400932	Rondelle Grower	1	
62	400004	Ecrou	1	
63	400123	Vis fixant collier	3	
64	400932	Rondelle Grower	3	
65	400004	Ecrou	3	
66	250480	Bouchon de remplissage	1	
67	250481	Joint	1	



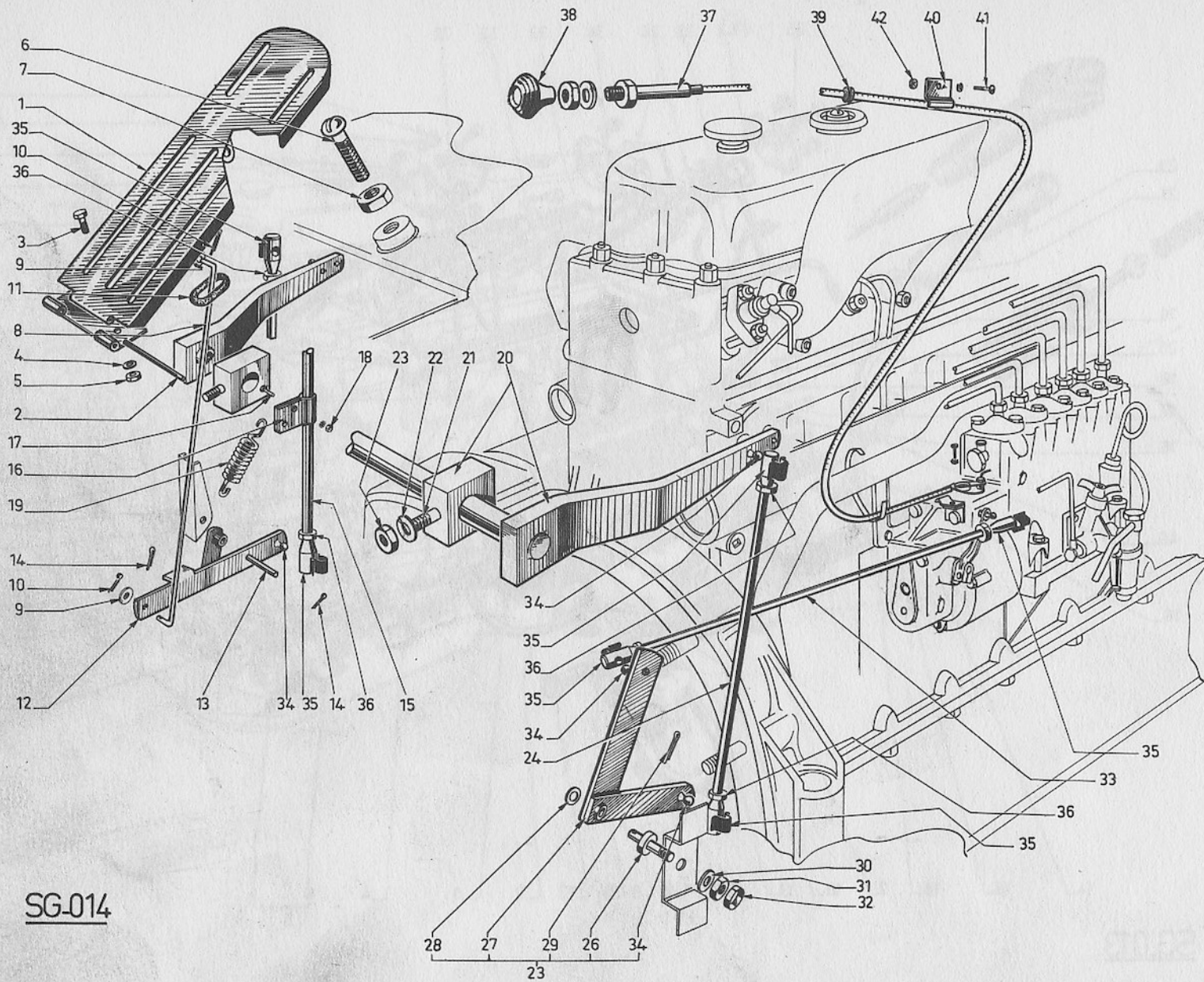
SG_013

REPÈRES	Références	DESIGNATION	Quantités		Observations
			MZ 41	MZ 42	
1	273449	Pompe d'injection, complète	1		
1	276896	Pompe d'injection, complète		1	
2	413480	Vis fixant pompe	4	4	
3	206182	Rondelle sphérique	4	4	
4	112509	Plateau d'accouplement sur pompe	1	1	
5	271625	Demi-accouplement côté moteur	1	1	
6	76788	Celoron de rechange	1	1	
7	106596	Pompe d'alimentation	1	1	
8	208223	Préfiltre	1	1	
9	105096	Cuve en verre du préfiltre	1	1	
10	105097	Joint de cuve	1	1	
11	106693	Jauge d'huile	1	1	
12	105217	Vis creuse fixant préfiltre	1	1	
13	105265	Raccord d'arrivée	1	1	
14	105216	Vis creuse sortie pompe d'alimentation	1	1	
15	105249	Joint de vis creuse	8	8	
16	250464	Raccord	3	3	
17	250104	Support d'amarrage de tirette de stop	1	1	
18	205514	Patte de serrage	1	1	
19	400431	Vis	1	1	
20	400955	Rondelle	1	1	
21	207782	Joint d'injecteur	6	6	
22	275946	Injecteur et porte-injecteur assemblés	6		
22	277871	Injecteur et porte-injecteur assemblés		6	
23	207777	Injecteur	6		
23	210023	Injecteur		6	
24	205910	Raccord retour combustible	6	6	
25	105296	Joint	6	6	
26	205203	Bride fixant porte-injecteur	6	6	
27	205204	Goujon d'injecteur	12	12	



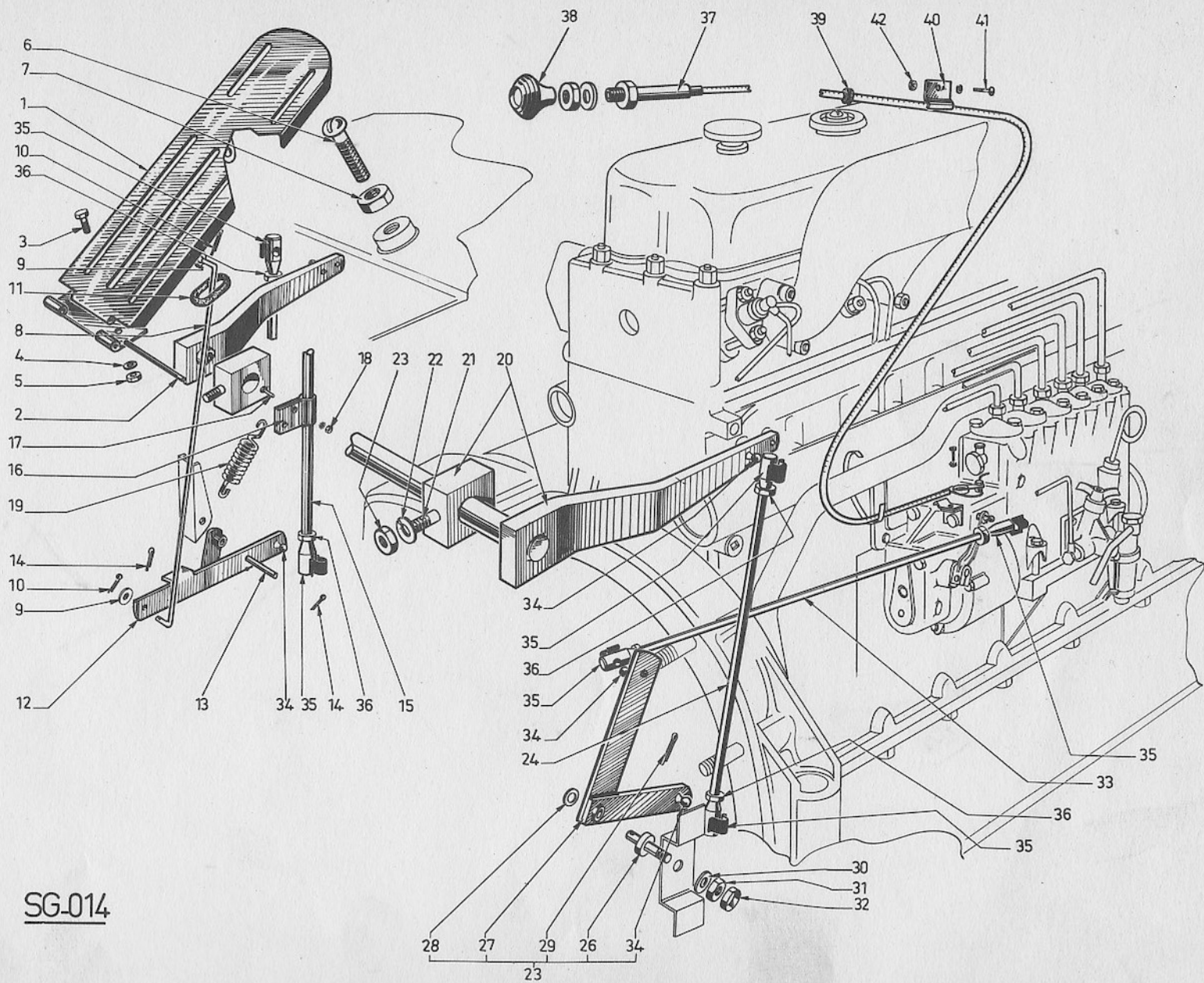
SG_013

REPÈRES	Références	DESIGNATION	Quantités		Observations
			MZ 41	MZ 42	
28	400938	Rondelle Grower	12	12	
29	400020	Ecrou	12	12	
30	272076	Tube de combustible avec écrous et rondelles. Cyl. n° 1	1		
30	276898	Tube de combustible avec écrous et rondelles. Cyl. n° 1		1	
31	272077	Tube de combustible avec écrous et rondelles. Cyl. n° 2	1		
31	276899	Tube de combustible avec écrous et rondelles. Cyl. n° 2		1	
32	272078	Tube de combustible avec écrous et rondelles. Cyl. n° 3	1		
32	276900	Tube de combustible avec écrous et rondelles. Cyl. n° 3		1	
33	272079	Tube de combustible avec écrous et rondelles. Cyl. n° 4	1		
33	276901	Tube de combustible avec écrous et rondelles. Cyl. n° 4		1	
34	272080	Tube de combustible avec écrous et rondelles. Cyl. n° 5	1		
34	276902	Tube de combustible avec écrous et rondelles. Cyl. n° 5		1	
35	272081	Tube de combustible avec écrous et rondelles. Cyl. n° 6	1		
35	276903	Tube de combustible avec écrous et rondelles. Cyl. n° 6		1	
36	250153	Rondelle	12	12	
37	250152	Ecrou	12	12	
38	206198	Demi-collier	24	24	
39	400110	Vis fixant demi-collier	12	12	
40	400930	Rondelle Grower	12	12	
41	400002	Ecrou	12	12	
42	271933	Collecteur de récupération de gas-oil	1	1	
43	205758	Collier fixant collecteur	3	3	
44	400121	Vis de fixation	3	3	
45	400932	Rondelle Grower	3	3	
46	205742	Flèche de calage de pompe d'injection	1		
46	211634	Flèche de calage de pompe d'injection		1	
47	400120	Vis fixant flèche	2	2	
48	400932	Rondelle Grower	2	2	
49	109028	Levier sur pompe	1	1	



SG-014

REPÈRES	Références	DESIGNATION	Quantités	Observations
1	272539	Pédale assemblée avec charnière	1	
2	705085	Axe de charnière	1	
3	400121	Vis fixant pédale sur plancher	2	
4	400932	Rondelle Grower	2	
5	400004	Ecrou	2	
6	401132	Vis butée de pédale	1	
7	425079	Contre-écrou	1	
8	206019	Tige de la pédale au 1er renvoi	1	
9	400860	Rondelle	2	
10	400750	Goupille fendue	2	
11	207287	Oeillet pour passage de la tige	1	
12	134143	Renvoi de la Cde d'accélérateur assemblé (côté pédale)	1	
13	134151	Axe du renvoi	1	
14	400757	Goupille fendue	2	
15	57380	Tringle	1	
16	114696	Collier d'accrochage ressort de rappel	1	
17	400381	Vis fixant collier	1	
18	400002	Ecrou	1	
19	133070	Ressort de rappel	1	
20	273322	Renvoi d'accélérateur complet	1	
21	207609	Goujon fixant renvoi	2	
22	400938	Rondelle Grower	2	
23	400020	Ecrou	2	
24	205516	Tringle	1	
25	134043	Renvoi de Cde d'accélérateur assemblé (côté pompe)	1	(Rep.26 à 29)
26	115577	Axe du renvoi	1	
27	134039	Levier de renvoi	1	
28	400851	Rondelle	1	
29	400754	Goupille fendue	1	
30	400851	Rondelle	1	



SG-014

REPÈRES	Références	DESIGNATION	Quantités	Observations
31	400010	Ecrou	1	
32	414887	Contre-écrou "PAL"	1	
33	63412	Tringle	1	
34	207569	Rotule	5	
35	207568	Boîte à rotule	6	
36	400006	Contre-écrou	6	
37	274732	Tirette arrêt du moteur	1	
38	250079	Bouton	1	
39	207879	Passe-fil	1	
40	207878	Collier	1	
41	400434	Vis fixant collier	1	
42	400001	Ecrou	1	